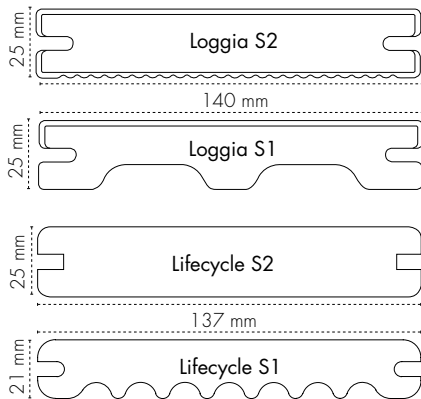


Verlegeanleitung für UPM ProFi Classic Deck-Sortiment

Diese Anleitung gilt für UPM ProFi Loggia S2/S1 und UPM ProFi Lifecycle S2/S1.

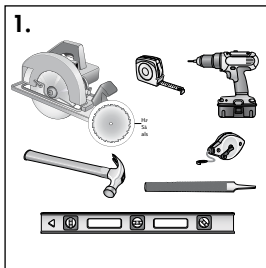


Für die Verlegung werden keine speziellen Fähigkeiten oder Werkzeuge benötigt. Es ist jedoch wichtig, dass Sie die Anweisungen genau befolgen. Andernfalls kann die Produktqualität beeinträchtigt werden und Sie verlieren Ihre Herstellergarantie. Bei Fragen oder Unklarheiten wenden Sie sich bitte an Ihren UPM ProFi Händler und/oder besuchen Sie www.upmprofi.com für weitere Informationen.

Anmerkung! Bitte beachten Sie stets mitgeltende anerkannte Regeln der Technik.

Bitte beachten Sie, dass transportbedingte Schmier- oder Kratzspuren auf UPM ProFi Lifecycle Dielen normal sind und die Qualität der Dielen dadurch nicht beeinträchtigt wird. Solche Spuren verschwinden innerhalb der ersten Monate.

Bitte achten Sie darauf, die neuen Dielen nicht zu zerkratzen, wenn Sie bei der Verlegung scharfkantige Werkzeuge oder andere Arbeitsgeräte verwenden.



1. Werkzeuge

Für die Verlegung der Terrassendielen benötigen Sie die folgenden Werkzeuge: Kreissäge (wir empfehlen ein Feinschnittsägeblatt aus Hartmetall), Akkuschauber, Gummihammer, Wasserwaage und ein Maßband. Verwenden Sie zum Anzeichnen der Schnittlinien nur Marker, die sich entfernen lassen. Wie bei jedem Bauprojekt sollten Sie einen ordnungsgemäßen Augen-, Ohren- und Atemschutz verwenden. Beachten Sie stets die geltenden baurechtlichen Vorschriften und Sicherheitsrichtlinien.

2. Schrauben

Verwenden Sie für die Montage der UPM ProFi Wing Clips nur hochwertige Senkkopfschrauben (4 x 40 mm) aus Edelstahl (A4). UPM ProFi Wing Clips wurden für Schrauben mit einem Kopfdurchmesser von 5 bis 6 mm entwickelt. Die Verwendung von anderen Schrauben kann zu einem Versagen des Produkts führen und die Herstellergarantie unwirksam machen. Für normale Standorte sind Edelstahlschrauben in A2-Qualität ausreichend, wenn jedoch erhöhte Korrosionsgefahr besteht, sollten Schrauben in A4-Qualität verwendet werden (beispielsweise in Meernähe oder neben einem Swimmingpool). Schrauben von minderwertiger Qualität können Flecken auf den Terrassendielen verursachen.

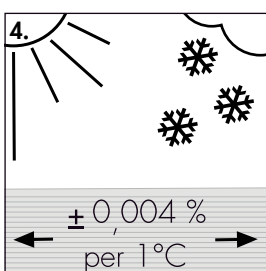
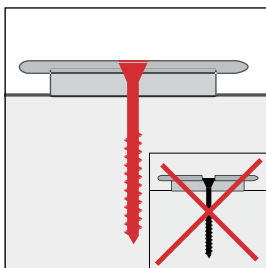
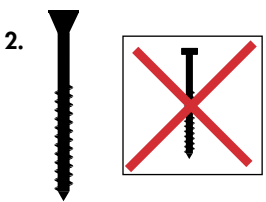
Bitte stellen Sie den Akkuschauber auf das passende Drehmoment ein, so dass die Schrauben flächenbündig in die Clips gedreht werden. Drehen Sie die Schrauben nicht zu tief ein. Dies könnte den Clip beschädigen.

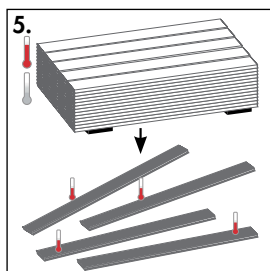
3. Materialbedarf

Für jeden Quadratmeter Terrasse werden etwa 7 laufende Meter an UPM ProFi Classic Dielen und ungefähr 20 Wing Clips benötigt. (Die genaue Menge ist abhängig vom Design der Terrasse).

4. Thermische Längenänderung – Dehnfugen

Terrassendielen aus Verbundmaterial dehnen sich bei Temperaturveränderungen in der Länge aus bzw. ziehen sich zusammen. Dielen, die im Winter oder zu Beginn des Frühlings verlegt werden (wenn die Dielen kalt sind), dehnen sich aus, sobald es wieder wärmer wird. Daher müssen Dehnfugen am Brettende eingeplant werden, sowohl bei gestoßenen Dielen als auch dort, wo Dielenenden an Hauswände oder sonstige feste Bauteile stoßen. (Bitte beachten Sie geltende Regelwerke, z.B. hinsichtlich des Mindestabstandes zwischen Dielen und Gebäudewand, evtl. erforderlichen Entwässerungsrinnen etc.) Eine detaillierte Tabelle mit Werten der thermischen Ausdehnung finden Sie auf dem technischen Datenblatt (als Download erhältlich auf www.upmprofi.com). Als grober Richtwert gilt ein Abstand von 6 mm zwischen zwei 4 m-Dielen, wenn diese im mitteleuropäischen Frühjahr verlegt werden (Temperatur der Dielen ungefähr 20°C–30°C). Bei höheren Temperaturen verlegte Dielen benötigen kürzere Abstände, da die Bretter sich bei Abkühlung zusammenziehen werden. Das Ausmaß der Längenänderung pro Grad Temperaturveränderung ist proportional zur Dielenlänge. Es wird nicht empfohlen, die Fugen wie bei einem Holzboden im freien Verband versetzt anzuordnen. Die Dehnfugen können mit in das Design der Terrasse einbezogen werden. Beispiele siehe Fotos auf www.upmprofi.de.



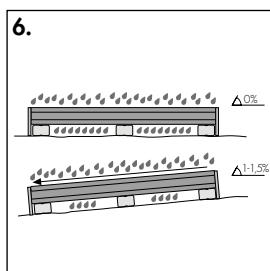


5. Angleichen der Dielentemperatur vor dem Zuschnitt und der Montage

Um sicherzustellen, dass alle Bretter beim Zuschneiden und Verlegen die gleiche Temperatur haben, ist es wichtig die Pakete zu öffnen und die Bretter vor der Verarbeitung auszubreiten. Aufgrund der Längentoleranzen sollte jedes Dielenende nachgeschnitten werden. Der Zuschnitt aller Dielen sollte idealerweise zum gleichen Zeitpunkt erfolgen. Wenn die Dielen zum Zeitpunkt des Längszuschnittes nicht alle die gleiche Materialtemperatur haben, resultiert dies in verschiedenen Dielenlängen sobald sich die Temperatur der Dielen angeglichen hat. Falls es die örtlichen Gegebenheiten zulassen, wird der Zuschnitt nach der Verlegung mit einer Handkreissäge mit Führungsschiene empfohlen.

Bitte beachten Sie: Wenn Sie mehr als eine Palette verwenden, mischen Sie vor der Verlegung Dielen aus allen Paletten. Mischen Sie auch die Bretter aus einer einzelnen Palette, um eine ansprechende Verteilung der Farbnuancen sicher zu stellen.

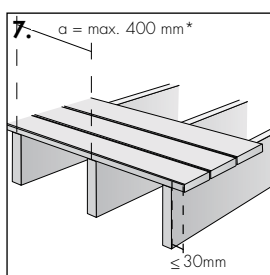
Aufgrund des Produktionsverfahrens können UPM ProFi Loggia S1 Dielen unter Umständen etwas gewölbt sein. Die Enden einer 4 Meter langen Diele können daher einige Zentimeter emporstehen, wenn sie auf den Boden gelegt wird. Dies hat jedoch keine Auswirkungen auf die Eigenschaften der Dielen oder die Verlegemöglichkeiten.



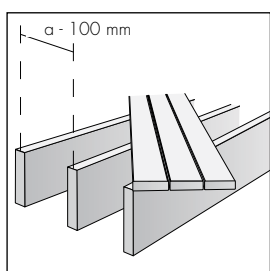
6. Gefälle und Belüftung

UPM ProFi Classic Dielen können ohne Gefälle verbaut werden. Allerdings kann ein Gefälle sinnvoll sein (z.B. 1 - 1,5 %), damit die Bretter schneller trocknen und mit dem Regenwasser Staub von der Oberfläche abgewaschen werden kann. In allen Fällen muss der Untergrund über eine ausreichend gute Drainage verfügen. Die Oberfläche der Terrasse sowie die Unterkonstruktion sollten immer gut belüftet sein. Hierzu sind die allgemeinen anerkannten Regeln zum Bau von Holzterrassen zu beachten. Vor allem bei der Gestaltung von geschlossenen Oberflächen mit UPM ProFi Classic Alu Rail und/oder Fugenband ist unbedingt eine gute Hinterlüftung einzuplanen. Dies gilt besonders für Flächen, die hoher Feuchtigkeit ausgesetzt sind (z.B. im Bereich von Pools, Gartenteichen oder in regenreichen Gebieten).

Aufgrund des besonderen Produktionsprozess, bei dem die Dielen langsam auf natürliche Weise abgekühlt werden, können Lifecycle Bretter auf einer Seite eine leichte Krümmung aufweisen. Für eine optimale Wasserableitung ist es empfehlenswert, die Bretter mit der gekrümmten Seite nach oben zu verlegen.



* siehe Tabelle 1 für max. Abstand



7. Unterkonstruktion

Die Unterstruktur kann mithilfe der UPM ProFi Support Rail oder der UPM ProFi Aluminium Support Rail Small gebaut werden. Falls tragende Balken für erhöhten Konstruktionen erforderlich sind, können Sie zwischen Holzträgern oder der UPM ProFi Aluminium Support Rail Large wählen. In allen Fällen muss das darunter liegende Fundament eben und stabil sein und eine leichte Neigung aufweisen, damit Wasser gut abfließen kann. Bei der Verwendung von Holzträgern empfehlen wir den Einsatz von getrocknetem Hartholz der Dauerhaftigkeitsklasse 1 (bitte halten Sie dabei die allgemein anerkannten Regeln der Technik ein, insbesondere im Hinblick auf den Wasserablauf). Als Fundament kommen in der Regel Betonplatten, verdichteter Schotter oder Beton in Frage. UPM ProFi Support Rails und UPM ProFi Alu Support Rails Small dürfen nur direkt auf einer festen, ebenen Fläche montiert werden.

Die Träger müssen fest im Fundament verankert sein, zum Beispiel indem die Support Rails im Abstand von jeweils einem Meter mit Schrauben im Beton befestigt oder miteinander zu einem Rahmen verbunden werden, damit die Terrasse über ihre gesamte Lebensdauer stabil bleibt. Beachten Sie baurechtliche Vorschriften, und holen Sie sich bei Dach- und anderen erhöhten Terrassen Rat von einem Spezialisten. Die Träger müssen parallel zur Entwässerungsrichtung angebracht werden. Bei Verwendung von UPM ProFi Rubber Pad oder UPM ProFi Foot ist die Verlegerichtung der Träger frei wählbar.

Bei UPM ProFi Loggia S2 und Lifecycle S2 darf die Stützweite der Unterkonstruktion im Privatgebrauch nicht mehr als 40 cm betragen. In der untenstehenden Tabelle 1 sind die maximalen Stützweiten für die verschiedenen Anwendungszwecke und/oder UPM ProFi Loggia S1 und Lifecycle S1 angegeben. Wenn die Dielen diagonal zur Unterkonstruktion verlegt werden, muss der Abstand um 10 cm verringert werden. UPM ProFi Classic Dielen sind nicht als statisch tragendes Bauteil zugelassen. Der Einbau muss direkt über einem geschlossenen und tragfähigen Untergrund erfolgen (z.B. Betonbalkone oder Dachterrassen).

Bitte beachten Sie, dass der maximale Überstand der Dielen über der Unterkonstruktion 30 mm beträgt.

Anmerkung: Wenn alle Dielen direkt angeschraubt werden (nur möglich bei UPM ProFi Lifecycle S2/S1), ohne UPM ProFi Wing Clips zu verwenden (was aus ästhetischen Gründen nicht empfohlen wird), muss die Unterstruktur aus Holzträgern bestehen.

Wenn Sie direkt von oben durch die Terrassendielen in die Unterkonstruktion schrauben, verwenden Sie (mindestens) 5 x 60 mm A4- oder A2-Edelstahlschrauben.

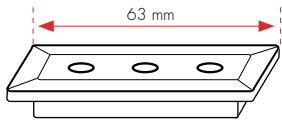


Tabelle 1:

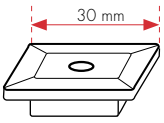
Trägerabstand (a)	Loggia S2	Loggia S1	Lifecycle S2	Lifecycle S1
	Privatgebrauch	40 cm	35 cm	40 cm
Gewerbliche Nutzung	30 cm	-	30 cm	-

Die einseitigen Loggia S1 und Lifecycle S1 Dielen wurden ausschließlich für den Privatgebrauch entwickelt.

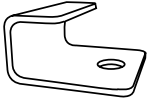
Wenn zweiseitige Loggia S2/Lifecycle S2 Dielen in rauen Umgebungen (insbesondere in wärmeren Klimazonen und Regionen mit höherer UV-Strahlung, zum Beispiel im Gebirge) verlegt werden sollen, besuchen Sie www.upmprofi.com oder kontaktieren Sie Ihren UPM ProFi Händler für weitere Informationen.



A Wing Clip Large



B Wing Clip Small



C Start Clip

8. Montage mit UPM ProFi Wing Clips

Die genuteten UPM ProFi Classic Dielen können mit UPM ProFi Wing Clips unsichtbar befestigt werden. Die Dielen können auf die gleiche Weise und mit den gleichen Werkzeugen zugeschnitten und bearbeitet werden wie Holzdielen.

Prüfen Sie die Dielen vor der Verlegung und wählen Sie eine Oberseite aus.

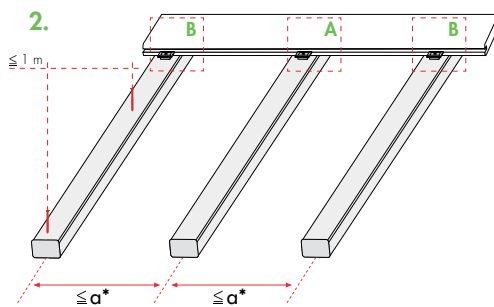
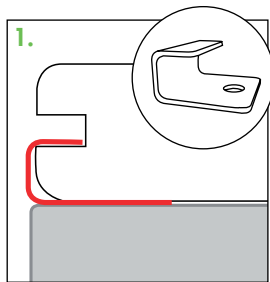
1. Befestigen Sie die Start Clips mittig auf den Trägern. Unterkonstruktionen aus Aluminium oder Holz werden mit einem 3 mm-Bohrer vorgebohrt. Schieben Sie die Nut der ersten Diele in die Start Clips. Das erste Brett wird in der Regel im 90° Winkel zur Unterkonstruktion ausgerichtet (Winkel abhängig vom gewählten Design). Anstatt Start Clips zu verwenden, können die UPM ProFi Lifecycle Dielen auch direkt auf die Träger geschraubt werden (siehe Abschnitt 11).

2. Bei UPM ProFi Loggia sollte jedes Brett in der Mitte mit einer Schraube in der Dielennut direkt an der Unterkonstruktion befestigt werden (Vorbohren erforderlich, \varnothing 3mm). Durch diese einmalige Direktfixierung der Bretter mit der Unterkonstruktion wird sichergestellt, dass die thermische Längenänderung an beiden Dielenenden auftreten kann, während die Diele gleichzeitig an ihrem Platz bleibt. Klemmen Sie anschließend über jeden Träger jeweils einen Wing Clip fest in die Dielennut.

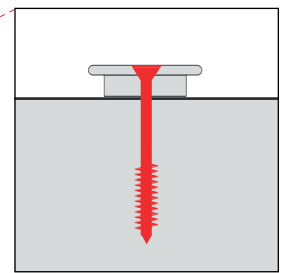
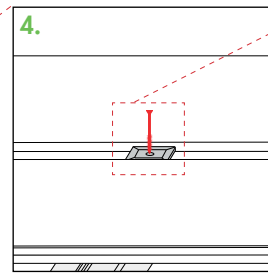
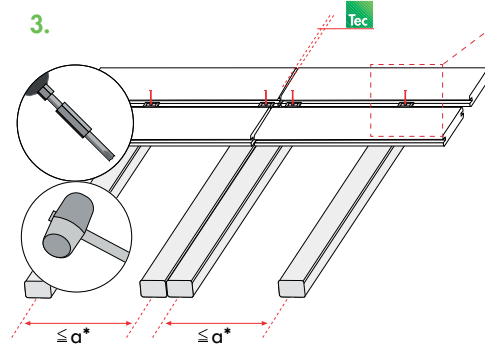
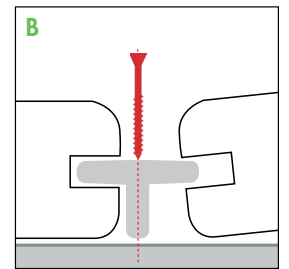
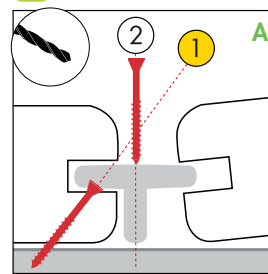
3. Schieben Sie die nächste Diele fest auf die Clips.

4. Anschließend werden die UPM ProFi Senkkopfschrauben flächenbündig in die Clips gedreht (siehe Abschnitt 2 Schrauben).

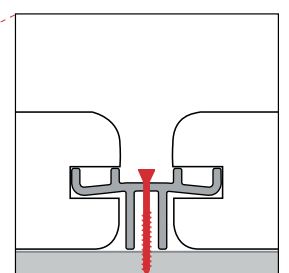
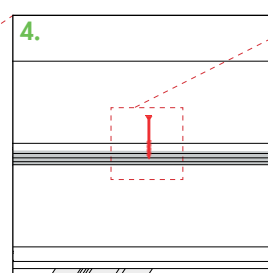
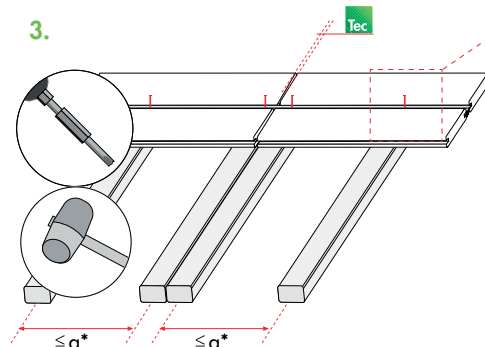
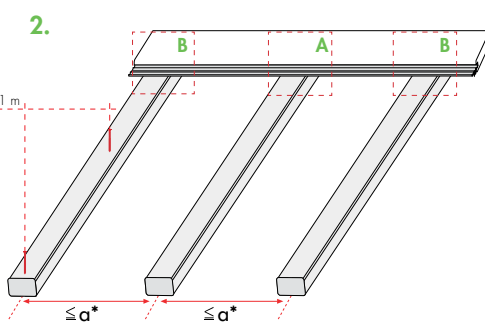
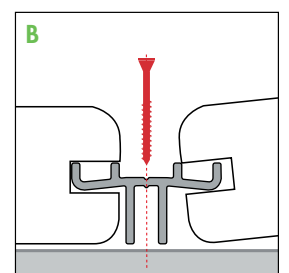
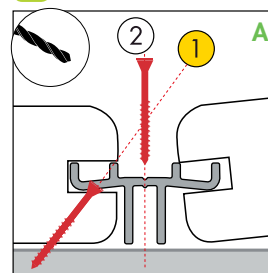
Anmerkung! Falls nötig, verwenden Sie Zwingen oder Spannurte für ein einheitliches Spaltmaß.



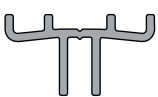
! 1 x in der Mitte jeder Loggia Diele



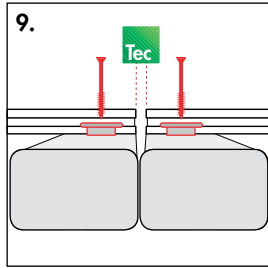
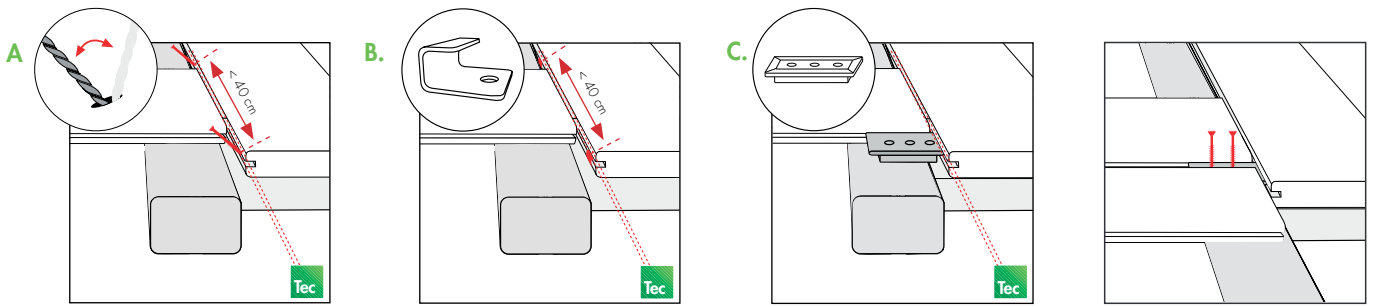
! 1 x in der Mitte jeder Loggia Diele



Classic Alu Rail



* Bitte beachten Sie die unterschiedlichen Unterkonstruktionsabstände bei Loggia/Lifecycle, siehe Tabelle 1, Seite 2.

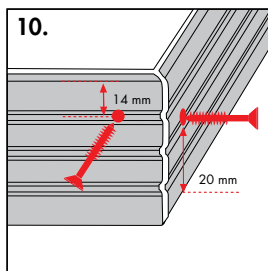


9. Doppelte Unterkonstruktion unter Dielenstößen

Jedes Dielenende muss auf einer separaten Unterkonstruktion aufliegen (zum Holzschutz sollten Holzträger mindestens 4 cm voneinander entfernt platziert werden). Beachten Sie die Dehnfugen zwischen den Brettern (siehe Abschnitt 4 Thermische Längenänderung). Auf jedem Träger müssen einzelne Clips befestigt werden.

Beim Einbau der UPM ProFi Aluminiumschiene in der Standardlänge 4 m sollten 4 m UPM ProFi Classic Dielen verwendet werden. Jedes Dielenende muss auf einer eigenen Unterkonstruktion aufliegen und die Aluminiumschiene muss auf jeder Unterkonstruktion angeschraubt werden. Die Aluminiumschiene werden wie die Dielen mit Dehnfugenabständen verlegt (wie oben beschrieben).

Bitte achten Sie darauf, dass die Aluminiumschiene etwas kürzer zugeschnitten wird als die Diele (bei einer 4 m Diele z.B. eine um 6 mm kürzere Alu-Schiene), damit die Aluminiumschiene im Winter nicht vor den Dielen hervorsteht.



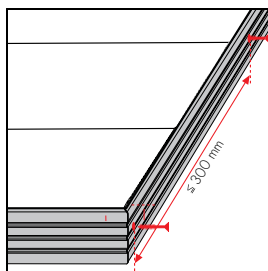
10. Abdeckleisten

a. Für ein perfektes Ergebnis können wie in der Abbildung dargestellt UPM ProFi Loggia Cover Strips angebracht werden.

Achten Sie dabei auf die Dehnungsfugen (siehe Abschnitt 4).

b. Lifecycle Dielen sind auch ohne Nut erhältlich. Diese können als Abdeckprofile genutzt werden. Die Bretter können direkt mit A4 Edelstahlschrauben (5 x 60 mm) befestigt werden.

Der Abstand der Schrauben nicht mehr als 300 mm betragen. Planen Sie einen Mindestabstand von 6 mm ein, sowohl zwischen Abschlussprofil und Fundament für den Wasserabfluss, als auch zwischen Brettende und fester Konstruktion.

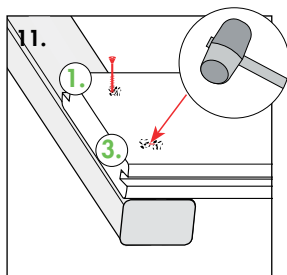


11. Bei UPM ProFi Lifecycle S2/S1: Verdecken der Schraubenköpfe bei direkter Verschraubung der Dielen (Anfangsbretter oder Bretter als Abschlussprofil)

1. Versenken Sie die Schraube 6 mm in die Diele.

2. Schieben Sie das gelöste Material der Diele mit dem Daumen über das Loch, das durch das Einschrauben entstanden ist.

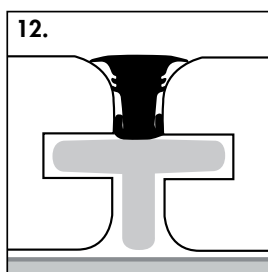
3. Verdichten Sie das Material leicht mit einem Hammer; dadurch wird die Schraube mit dem Dielenmaterial abgedeckt.



Anmerkung! Bitte beachten Sie, dass diese Abdeckung durch z.B. Hochdruckwasserstrahlen beschädigt werden kann.

12. Fugenband verlegen

Achten Sie beim Verlegen des UPM ProFi Rubber Strips darauf, dass das Band beim Einlegen in das Verbindungsstück nicht in die Länge gezogen wird. Vielmehr empfehlen wir, das Fugenband beim Verlegen etwas zusammendrücken und an den Kanten einige Zentimeter hinausragen zu lassen. Das Band sollte am Ende der Verlegung entsprechend abgeschnitten werden, wenn es seine Ausgangslänge erreicht hat.



Weitere Informationen und aktualisierte Anweisungen finden Sie unter www.upmprofi.com

