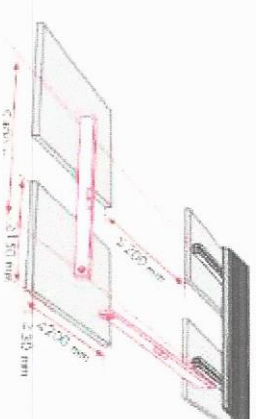
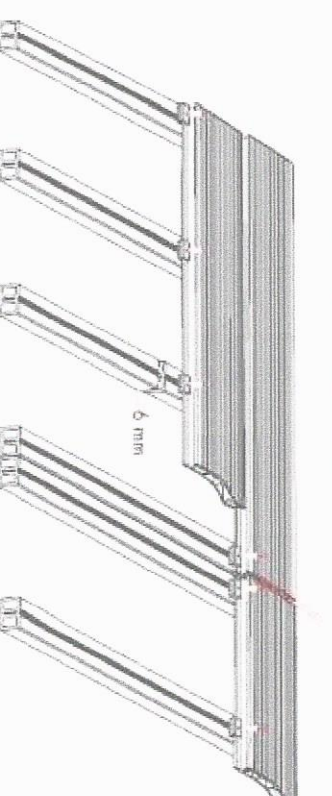


Die Goldenen Regeln für Verlegung und Pflege

1. UPM Profi Deck Unterkonstruktion muss am Untergrund befestigt werden **ODER** es muss eine Rahmenunterkonstruktion gebaut werden.



2. Maximaler Abstand der zwischen den Trägern ist **400 mm C/C**



3. Dielen müssen mit UPM Profi Clips oder Alu Rail an jeder **UK** befestigt werden.

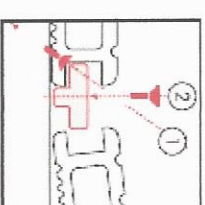
4. Es müssen an beiden Dielenenden **Dehnfugen** berücksichtigt werden: Richtwert: 6mm pro 400 cm Dielle

Temperaturveränderung der Dielle	mm Ausdehnung / Schwinden					
	1m Dielle	2m Dielle	3m Dielle	4m Dielle	5m Dielle	6m Dielle
10°C	0	1	1	2	2	2
20°C	1	2	2	3	4	5
30°C	1	2	4	5	6	7
40°C	2	3	5	6	8	10
50°C	2	4	6	8	10	12

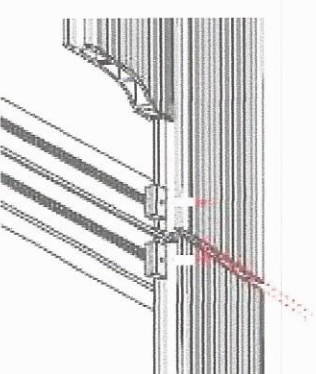
Bei einem Ausdehnungskoeffizienten von 0,040 mm/m je 1 °C und 1m Länge. Wir empfehlen die Verwendung der gleichen Werte bei der UPM Profi Aluminiumschiene

Die Goldenen Regeln für Verlegung und Pflege

5. Jede Diele muss **1 Mal direkt mit der UK verbunden** werden. Hierzu wird die Schraube ohne Vorbohren durch die Dielennut gedreht.



6. Jedes Dielenende muss auf **einer eigenen UK** aufliegen und mit je einem T-Clip befestigt werden.



Pflege

1. **Wasser oder milde Reiniger** sind i.d.R. ausreichend. (sh. Reinigungsempfehlung)
2. Benutzen Sie einen **Hochdruckreiniger** (max. 90 Bar und min. 30 cm Abstand)



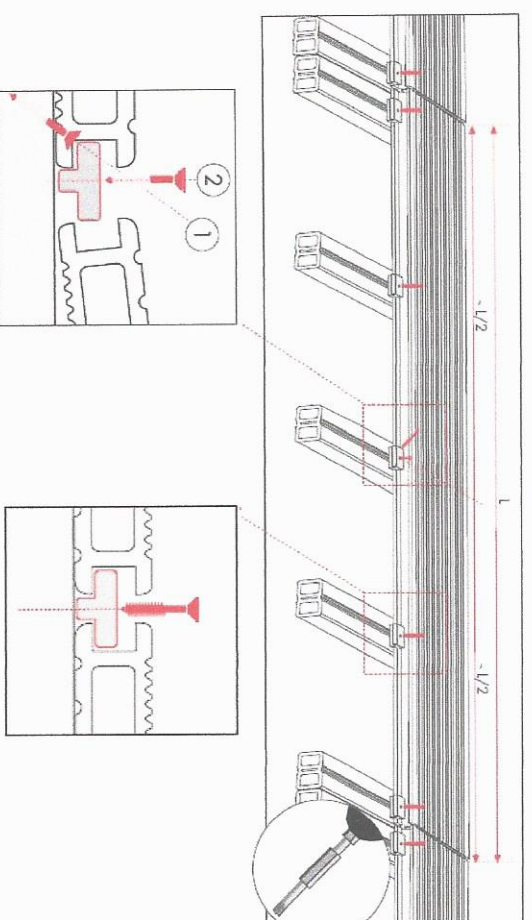
min. 25 mm



4x40 mm

Fixierschraube

- Jedes Brett in der Mitte mit einer Schraube in der Dielennut direkt an der Unterkonstruktion befestigen.
- Dadurch wird sichergestellt, dass die thermische Längenänderung an beiden Dielenenden auftreten kann, während die Dielle gleichzeitig an ihrem Platz bleibt.
- T-Clip, ProFi Clip oder Alu Schiene werden anschließend über der Fixierschraube befestigt.
- In wärmeren Klimazonen wird die Verlegung mit Aluminiumschienen empfohlen, um bei Hitze eine übermäßige Durchbiegung zu vermeiden.



Internal

Im Normalfall, laut Montageanleitung ist die Fixierschraube mittig der Diele zu setzen.

In besonderen Fällen, kann dies variiert werden. Nach Außen hin muss dann ausreichend Dehnungsraum gegeben sein.

