

# RESOPAL SpaStyling®

SpaStyling® Floor

- DE** BAU- UND REINIGUNGSANLEITUNG
- EN** INSTALLATION AND MAINTENANCE INSTRUCTION MANUAL
- FR** MANUEL D'INSTRUCTIONS DE MONTAGE ET DE MAINTENANCE
- ES** MANUAL DE INSTRUCCIONES DE MONTAJE Y MANTENIMIENTO
- IT** MANUALE DI ISTRUZIONI DI MONTAGGIO E MANUTENZIONE
- PT** MANUAL DE INSTRUÇÕES DE MONTAGEM E MANUTENÇÃO

## Akklimatisierung

**DE** Bevor mit dem Verlegen des SpaStyling Floors begonnen wird, müssen die Paneele in verschlossener Verpackung 48 Stunden lang quer in die Mitte des Raumes, in dem der Boden verlegt werden soll, gelegt werden, damit sie sich an die Raumtemperatur gewöhnen können. Die optimalen Bedingungen liegen bei einer Temperatur von 18°C bis 23°C und einer Luftfeuchtigkeit zwischen 50% und 60%.

## Acclimatisation

**EN** Before beginning to install SpaStyling Floor, the panels should be left unopened in their packaging and flat for 48 hours in the centre of the space where they are to be installed so that they can acclimatise to room temperature. The ideal conditions are a temperature of between 18 and 23°C and a relative humidity of between 50 and 60%.

## Acclimatement

**FR** Avant de commencer l'installation du revêtement SpaStyling Floor, il est nécessaire de laisser les planches dans leur emballage fermé, en position horizontale pendant 48 heures au centre de l'espace où sera installé le revêtement, afin de les acclimater à la température ambiante. Les conditions idéales sont comprises à une température de 18 à 23 °C et une humidité relative de 50 à 60 %.

## Acclimatación

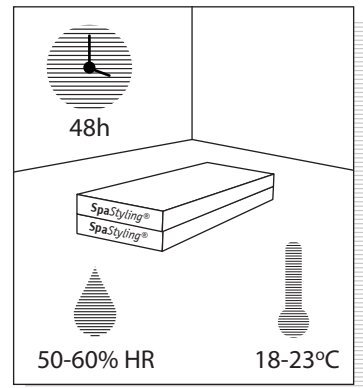
**ES** Antes de comenzar la instalación del pavimento SpaStyling Floor se deben dejar las lamas en su embalaje cerrado, en posición horizontal durante 48 horas en el centro del espacio donde va a ser instalado el pavimento, para que se aclimaten a temperatura ambiente. Las condiciones ideales están comprendidas en una temperatura de 18 a 23 °C y una humedad relativa de entre el 50 y el 60%.

## Acclimatazione

**IT** Prima di iniziare l'installazione del pavimento SpaStyling Floor si devono lasciare le doghe ancora imballate, in posizione orizzontale per 48 ore al centro dello spazio dove deve essere installato il pavimento, per farle acclimatare a temperatura ambiente. Le condizioni ideali prevedono una temperatura di 18-23 °C e un'umidità relativa compresa tra il 50 e il 60%.

## Acclimação

**PT** Antes de iniciar a instalação do pavimento SpaStyling Floor deve deixar as placas na embalagem original fechada, na posição horizontal, durante 48 horas no centro do espaço onde o pavimento vai ser instalado, para acclimação à temperatura ambiente. As condições ideais compreendem uma temperatura de 18 °C a 23 °C e uma humidade relativa de 50 % a 60 %.



## Vorbereitung der Oberfläche

**DE** Es sollten zusätzlich zwischen 5% und 10% der Gesamtfläche eingeplant werden, da je nach den geometrischen Bedingungen es zu Abweichungen kommen kann. Sollte der Boden auf einer Mörtelschicht verlegt werden, muss diese absolut trocken und eben sein.

## Preparation of the installation space

**EN** It is recommended to add an extra 5-10% to the total space to account for any trimming that you may have to do to fit the shape of the area. If the installation is to be performed on a layer of mortar, ensure that it is completely dry and level.

## Préparation de la surface d'installation

**FR** Il est conseillé de calculer entre 5 % et 10 % de surface supplémentaire totale d'espace, en raison des découpes qui peuvent être requises en fonction de la géométrie. Si l'installation se fait sur une couche de mortier, il doit être complètement sec et nivelé.

## Preparación de la superficie de instalación

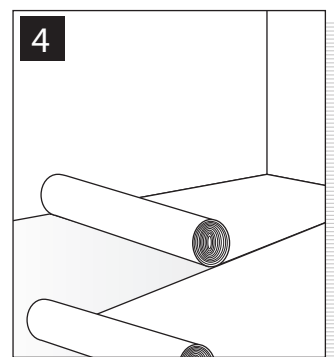
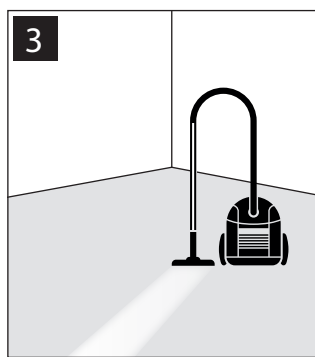
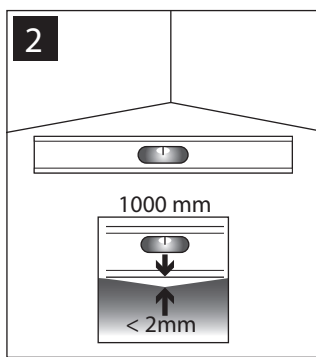
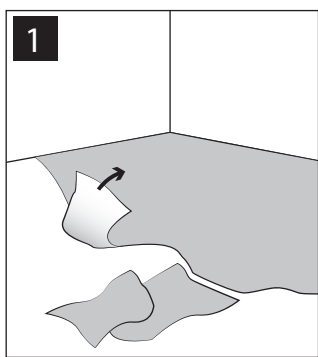
**ES** Es recomendable calcular entre un 5% y un 10 % de superficie adicional a la superficie total del espacio, debido a los recortes que puedan producirse dependiendo de la geometría. En el caso de que la instalación se realice sobre una capa de mortero, esta debe estar totalmente seca y nivelada.

## Preparazione della superficie di installazione

**IT** Si raccomanda di calcolare una superficie aggiuntiva compresa tra il 5% e il 10 % rispetto alla superficie totale dello spazio, a causa dei possibili tagli in base alla geometria. In caso in cui l'installazione venga eseguita su uno strato di malta, questa deve essere totalmente asciutta e piana.

## Preparação da superfície de instalação

**PT** É recomendável calcular entre 5 % e 10 % de superfície adicional para a superfície total do espaço, devido aos eventuais recortes que possam ocorrer em função da geometria. Se o pavimento for instalado sobre uma camada de argamassa, esta deve estar totalmente seca e nivelada.



# RESOPAL SpaStyling®

1

**DE** Sollte der Raum vorher mit nicht versiegeltem Bodenbelag (Teppich und andere Textilien) verkleidet gewesen sein, muss dieser entfernt werden. Auf versiegelten Oberflächen kann der neue Boden allerdings, wie Fliesen, direkt verlegt werden.

**EN** For installation on other surfaces, make sure that any existing non-waterproof floor coverings (carpets and other textiles) are removed. The new floor, such as tiles, can be placed directly on sealed surfaces.

**FR** Pour les installations sur d'autres revêtements existants, il faut retirer les revêtements pré-existants non étanches (moquettes et autres textiles), mais l'installation est possible sur d'autres revêtements étanches.

**ES** En instalaciones sobre otros revestimientos existentes, se deben retirar los revestimientos preexistentes no estancos (moquetas y otros textiles), pero se puede realizar la instalación sobre otros revestimientos estancos.

**IT** In caso di installazione sopra altri rivestimenti esistenti, si devono rimuovere i rivestimenti preesistenti non impermeabili (moquette e altri tessuti), mentre è possibile procedere all'installazione su altri rivestimenti impermeabili.

**PT** Em instalações sobre outros revestimentos existentes, deve retirar os revestimentos anteriores permeáveis (alcatifas e outros têxteis), embora possa realizar a instalação sobre outros revestimentos impermeáveis.

3

**DE** Der SpaStyling Floor kann auf allen möglichen Untergründen verlegt werden, solange diese sich in einem perfekt Zustand befinden, eben, sauber, fest und trocken sind.

**EN** The SpaStyling Floor can be installed on subfloors that are in perfect condition, always ensuring that the base of the floor is flat, clean, firm and dry.

**FR** Le revêtement SpaStyling Floor peut être installé sur des sous-sols en parfait état, en vérifiant toujours que la base du sol soit plane, propre, ferme et sèche.

**ES** El pavimento SpaStyling Floor puede instalarse sobre subsuelos que se encuentren en perfecto estado, siempre asegurando que la base del suelo esté plana, limpia, firme y seca.

**IT** Il pavimento SpaStyling Floor può essere installato su sottofondi in perfette condizioni, sempre accertandosi che la base del pavimento sia piatta, pulita, solida e asciutta.

**PT** O pavimento SpaStyling Floor pode ser instalado sobre subpavimentos que se encontrem em bom estado, assegurando sempre que a base do solo esteja plana, limpa, firme e seca.

2

**DE** Der Untergrund muss eben sein und darf keine Neigung von über 2 mm auf 1 Meter haben. Falls es nötig sein sollte, verwenden Sie eine Bodenausgleichsmasse, um Unebenheiten auszubessern.

**EN** The subfloor must be level with any unevenness of greater than 2 mm over a length of 1 metre eliminated. If necessary, use a levelling compound to prevent any irregularities.

**FR** Le sous-sol doit être nivelé, en éliminant toute dénivellation supérieure à 2 mm sur une longueur de 1 mètre ; si nécessaire, utilisez un composé niveleur pour éviter les irrégularités.

**ES** El subsuelo debe estar nivelado, eliminando cualquier posible desnivel superior a 2 mm en una longitud de 1 m, en el caso que fuese necesario utilice un compuesto nivelador para evitar irregularidades.

**IT** Il sottofondo deve essere piano, eliminando ogni possibile dislivello superiore a 2 mm su una lunghezza di 1 metro; in caso necessario, utilizzare un composto livellante per prevenire le irregolarità.

**PT** O subpavimento deve estar nivelado, eliminando qualquer eventual desnível superior a 2 mm com um comprimento de 1 m. Se for ser necessário, utilize um composto nivelador para evitar irregularidades.

4

**DE** Außerhalb des Nassbereichs ist es zwingend erforderlich, eine Grundlage aus Polyethylenschaum oder in Form einer Schalldämmung zu schaffen, um nicht nur kleine Unebenheiten auszugleichen sondern auch das Verlegen des Bodens zu vereinfachen.

**EN** It is mandatory to use a polyethylene foam base material or an acoustic barrier for greater ease of installation, and to level out any slight irregularities in the subfloor.

**FR** Il est obligatoire d'employer un matériel à base de mousse de polyéthylène ou une barrière acoustique pour obtenir un meilleur confort d'installation et niveler les petites irrégularités du sous-sol.

**ES** Es obligatorio la utilización de un material base de espuma de polietileno o una barrera acústica para conseguir un mayor confort de la instalación además de nivelar las pequeñas irregularidades del subsuelo.

**IT** È obbligatorio di utilizzare un materiale di base in schiuma di polietilene o una barriera acustica per ottenere un maggiore confort dell'installazione, oltre a livellare le piccole imperfezioni del sottofondo.

**PT** É obrigatório a utilização de um material base de espuma de polietileno ou de uma barreira acústica para conseguir um maior conforto na instalação e para nivelar as pequenas irregularidades do subpavimento.

## Nützliche Information vor dem Verlegen

**DE** Für ein noch besseres Ergebnis sollten Sie die Paneele abwechselnd aus verschiedenen Packungen verwenden, damit nicht identische Elemente oder gleiche Farbstufungen nebeneinander liegen. Der SpaStyling ist dank seiner hohen Wasserresistenz für feuchte Räume wie Küchen und Bäder besonders gut geeignet.

## Preinstallation information

**EN** To achieve the best results, it is recommended to mix panels from different boxes so that you do not end up with too many identical, light or dark panels next to each other. The high water resistance properties of SpaStyling make it ideal for installation in wet areas such as kitchens and bathrooms.

## Informations préalables à l'installation

**FR** Pour obtenir un meilleur résultat final, il est conseillé de mélanger les planches de différentes boîtes afin d'éviter de joindre des planches identiques, ou présentant des différences chromatiques au même point. SpaStyling Floor est un revêtement apte pour zones humides comme les cuisines ou salles de bain, sa haute résistance à l'eau permet une parfaite installation dans ces milieux.

## Informaciones previas a la instalación

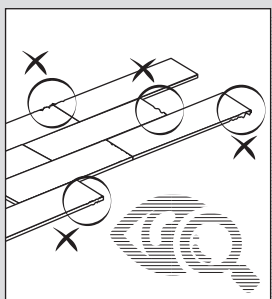
**ES** Para conseguir un mejor resultado final es aconsejable mezclar las lamas provenientes de diversas cajas para que no se junten lamas idénticas, o con diferencias cromáticas en un mismo lugar. SpaStyling es un pavimento apto para zonas húmedas como cocinas o baños, su alta resistencia al agua le permite una perfecta instalación en estos entornos.

## Informazioni preliminari all'installazione

**IT** Per ottenere un migliore risultato finale si consiglia di mischiare le doghe di varie confezioni per non posare vicine tra di loro doghe identiche o con differenze cromatiche nello stesso punto. SpaStyling è un pavimento adatto a zone umide come la cucina o il bagno e la sua alta resistenza all'acqua consente una perfetta installazione in questi ambienti.

## Informações prévias à instalação

**PT** Para obter um melhor resultado final deve misturar as placas provenientes de diversas caixas para não juntar placas idênticas ou com diferenças cromáticas no mesmo lugar. O pavimento SpaStyling é adequado para zonas húmidas como cozinhas ou casas de banho. A sua elevada resistência à água possibilita uma instalação perfeita nestes ambientes.



**DE** Jegliche RESOPAL® Produkte werden sorgfältig auf Qualität geprüft, kontrollieren Sie dennoch alle Paneele vor und während dem Verlegen, um ggf. beschädigte Stücke auszusortieren.

**EN** Although all RESOPAL® products undergo rigorous quality control, it is advisable to check all of the panels before and during the installation process so that any damaged can be discarded.

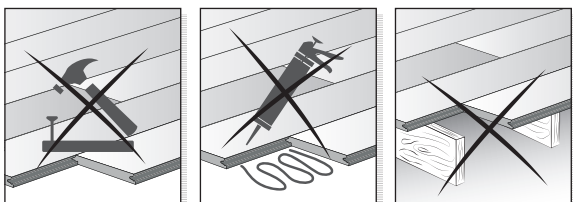
**FR** Tous les produits RESOPAL® suivent un contrôle de qualité rigoureux ; malgré cela, vérifiez toutes les planches avant l'installation et pendant le processus, afin de séparer celles qui peuvent être endommagées.

**ES** Todos los productos RESOPAL® pasan por un riguroso control de calidad, aun así compruebe todas las lamas antes de la instalación y durante el proceso, con el fin de descartar las que pudieran estar dañadas.

**IT** Tutti i prodotti RESOPAL® vengono sottoposti a un rigoroso controllo di qualità, ma è comunque necessario esaminare tutte le doghe prima e durante l'installazione, in modo da scartare quelle eventualmente danneggiate.

**PT** Todos os produtos RESOPAL® passam por um rigoroso controlo de qualidade, mas deve inspecionar todas as placas antes da instalação e durante o processo, para rejeitar as que possam estar danificadas.

# RESOPAL SpaStyling®



**DE** Der SpaStyling Floor verfügt über ein Verlegesystem Uniclic® L2C mit Klick-Verbindung. Klebstoff ist hierbei nicht notwendig. Der Boden darf unter keinen Umständen mit Nägeln, Schrauben oder Klebändern befestigt werden.

**EN** SpaStyling Floor features a Uniclic® L2C manual clicking installation system. It is not necessary to use glue. The flooring must never be fixed with nails, screws or adhesives.

**FR** Le revêtement SpaStyling Floor incorpore un système d'installation Uniclic® L2C, via emboîtement manuel. L'emploi de colle n'est pas nécessaire. Il ne faut jamais le fixer au sol à l'aide de clous, de vis ou d'adhésifs.

**ES** El pavimento SpaStyling Floor incorpora sistema de instalación Uniclic® L2C, mediante clipaje manual. No es necesaria la utilización de cola. Nunca debe fijarse el suelo con clavos, tornillos o adhesivos.

**IT** Il pavimento SpaStyling Floor incorpora il sistema di installazione Uniclic® L2C, mediante aggancio manuale. Non è necessario l'uso di cola. Non fissare mai il pavimento con chiodi, viti o adesivi.

**PT** O pavimento SpaStyling Floor incorpora o sistema de instalação Uniclic® L2C mediante encaixe manual. Não é necessário utilizar qualquer cola. Nunca deve fixar o pavimento com pregos, parafusos ou adesivos.

## Werkzeuge und für das Verlegen notwendige Zubehör

**DE** Für das Verlegen von SpaStyling Floor benötigen Sie die Werkzeuge, die man auch normalerweise für das Verlegen von schwimmenden Böden braucht. Das bedeutet also Hammer, Säge, Messband und Bleistift. Bei vollflächiger Verklebung benötigt man zusätzlich eine Zahnpachtel B3 oder B5, je nach Zustand des Untergrundes. Benutzen Sie standardmäßige Keile um den Boden hinsichtlich der Wand korrekt auszurichten.

## Tools and material required for installation

**EN** The SpaStyling Floor should be installed using the usual tools for laying floating floors, namely, a hammer, saw, tape measure and pencil. When applying adhesive over the whole area, you will also require a serrated spatula B3 or B5, depending on the state of the substrate. Use standard spacers to align the product to the wall.

## Outils et matériel nécessaire pour l'installation

**FR** L'installation de SpaStyling Floor doit se faire avec les outils habituels pour le sol flottant : un marteau, une scie, un mètre ruban et un crayon. En cas de collage sur toute la surface, une spatule dentée B3 ou B5, en fonction de l'état de la base, est également nécessaire. Utilisez des cales standard pour aligner le produit par rapport au mur.

## Herramientas y material necesario para la instalación

**ES** La instalación de SpaStyling Floor debe realizarse con las herramientas habituales para el suelo flotante, es decir, martillo, sierra, cinta métrica y lápiz. Para la adhesión en toda la superficie es necesaria adicionalmente una paleta dentada B3 o B5, en función del estado del subsuelo. Utilice cuñas estándar para alinear el producto respecto a la pared.

## Attrezzatura e materiale necessario per l'installazione

**IT** L'installazione del pavimento SpaStyling Floor deve essere realizzata con l'attrezzatura usata comunemente per la posa del pavimento galleggiante, cioè martello, sega, metro a nastro e matita. Se l'incollaggio va realizzato sull'intera superficie, è necessaria anche una spatola dentata B3 o B5, a seconda dello stato del substrato. Utilizzare dei cunei standard per allineare il prodotto alla parete.

## Ferramentas e material necessário para a instalação

**PT** A instalação do pavimento SpaStyling Floor deve ser realizada com as ferramentas comuns para o pavimento flutuante, ou seja, martelo, serra, fita métrica e lápis. Para uma colagem em toda a área é necessária adicionalmente uma espátula dentada B3 ou B5, dependendo da condição do solo. Utilize cunhas normalizadas para alinhar o produto em relação à parede.

## Verlegung im Nassbereich und über Fußbodenheizung

**DE** Sollte der SpaStyling Floor über einer Heizung (Warmwasser) verlegt werden, müssen eine Reihe von Voraussetzungen erfüllt und weitere Angaben berücksichtigt werden:

In Übereinstimmung mit der jüngsten Überarbeitung der Norm UNE 56810 zur Verlegung von Laminat- und Holzfußböden haben sich die Richtlinien zur Installation über Fußbodenheizungen geändert, und zwar sowohl in Bezug auf das Wasserleitungssystem als auch bezüglich der elektrischen Widerstände. Diese Richtlinien gelten für alle Produkte, die klebend, als Parkett oder schwimmend verlegt werden. Beabsichtigen Sie diese Materialien über einer Fußbodenheizung zu verlegen, müssen Sie sich zuerst vergewissern, dass der Boden eben und trocken ist, bevor Sie die Paneele aufleimen. Der Grund für die Überarbeitung der Norm ist, dass, mit dieser Maßnahme am besten die Wärmeaufnahme und -abgabe des Systems gewährleistet werden kann.

Des Weiteren legt die Norm fest, dass die Heizungstemperatur, ab einer Bodentemperatur von 18 °C, nur schrittweise (5 °C pro Tag) erhöht werden darf. Ebenso ist sicherzustellen, dass die relative Luftfeuchtigkeit im Installationsbereich nicht zu niedrig ist, während die Fußbodenheizung benutzt wird. Bei einer Umgebungstemperatur von 18-22 °C darf die relative Luftfeuchtigkeit nicht weniger als 50 % betragen. Im Falle eines Synthetikbodens SpaStyling Floor werden die Paneele mit dem SpaStyling Bodenklebstoff, einem elastischen 1 K Klebstoff auf Basis eines MS-Hybrid Polymers, verklebt. Der Kleber muss mit einem Zahnpachtel auf der gesamten Oberfläche der Paneele oder in Panelbreite auf dem Bodenuntergrund aufgetragen werden. RESOPAL® berücksichtigt keinerlei Beanstandungen oder sonstige Ansprüche, sollten die oben beschriebenen Anweisungen für diese Art von Installation nicht fachgerecht befolgt worden sein. In Nassräumen ist zusätzlich vor dem Verkleben eine Verbundabdichtung gemäß der DIN 18195 durchzuführen.

## Installation over underfloor heating

**EN** If you want to install the SpaStyling Floor over underfloor heating (hot water), you need to fulfil a number of prerequisites and take into account other considerations:

Below are updated installation instructions in relation to underfloor heating, for both the water pipe system and electrical resistance, in accordance with the latest revision of Spanish standard UNE 56810 concerning the fitting of laminate and wood flooring. These guidelines cover products that are fitted using glued, floorboard or floating systems.

When these materials are fitted over underfloor heating, the panels must be glued to the floor, making sure first that it is flat and dry.

The reason for which a revision of the Standard has been advised with this measure is "to ensure that the system receives and transmits heat better."

It is also specified that when the underfloor heating is connected, it must be carried out gradually (5°C increase per day), starting from a floor temperature of 18°C. It is also necessary to ensure that the relative humidity of the air in the installation area is not too low during the time in which the underfloor heating is used. For a room temperature of 18-22°C, a minimum relative humidity of 50% must be ensured.

In the case of our synthetic floor SpaStyling Floor, the panels are bonded with the SpaStyling floor adhesive, an elastic 1-component adhesive based on an MS hybrid polymer. The glue should be applied with a notched trowel over the entire surface of the panel.

RESOPAL® shall accept no liability in relation to claims made regarding this kind of installation if the above instructions have not been followed.

## Installation sur plancher chauffant

**FR** Si le sol SpaStyling Floor doit être installé sur un plancher chauffant (à l'eau chaude), il faudra respecter une série de conditions préalables et prendre en compte certaines considérations :

Conformément à la dernière révision de la norme UNE 56810 sur la mise en place de planchers laminés et de bois, les instructions pour ces derniers sont modifiées pour leur installations sur un plancher chauffant, pour le système de conduites d'eau ainsi que pour celui de résistances électriques. Ces directives comprennent tant les produits dont les systèmes de mise en place sont collés, cloués ou flottants.

Lorsque l'on souhaite poser ces matériaux sur le plancher chauffant, il faudra coller les planches sur le sol, en s'assurant d'abord qu'il est plat et sec.

Les motifs qui ont conseillé la révision de cette Norme sont basés sur le fait qu' "avec cette mesure on assure que le système reçoit et transmet mieux la chaleur".

En outre, il est spécifié également que lorsque le chauffage du plancher chauffant est connecté, il devra s'effectuer de façon progressive à raison d'une augmentation de 5°C par jour, partant d'une température de 18 °C au sol. Il faut également veiller à ce que l'humidité relative de l'air dans la zone d'installation ne soit pas trop faible lors de l'utilisation du plancher chauffant. Pour une température environnementale entre 18-22°C on doit garantir une humidité relative minimale de 50%.

En ce qui concerne notre sol synthétique SpaStyling Floor, le lambris est collé à l'aide de la colle pour sol SpaStyling, une colle élastique 1 K à base de polymère MS hybride. La colle sera appliquée avec spatule dentée sur toute la surface de la planche.

Par conséquent, RESOPAL®, ne répondra d'aucune réclamation pour ce type d'installations si les instructions décrites n'ont pas été respectées. De plus, dans les pièces humides, une étanchéification conforme à la norme 18195 doit être effectuée avant le collage.

## Instalación sobre calefacción radiante

**ES** Si se quiere instalar suelo SpaStyling Floor sobre calefacción radiante (por agua caliente) deberán cumplirse una serie de requisitos previos y tener en cuenta otras consideraciones:

De acuerdo con la última revisión de la Norma UNE 56810 sobre la colocación de suelos laminados y de madera, se modifican las instrucciones de los mismos para su instalación sobre calefacción radiante, tanto para el sistema de tuberías de agua como para el de resistencias eléctricas. Estas directrices abarcan tanto a los productos cuyos sistemas de colocación sean pegados, entarimados o flotantes.

Cuando se quieran colocar estos materiales sobre calefacción radiante, se deberán encolar las laminas al suelo, asegurándose en primer lugar que esté plano y seco.

Los motivos que han aconsejado la revisión de esta Norma se sustentan en el hecho que "con esta medida se asegura que el sistema recibe y transmite mejor el calor". Además, se especifica que cuando se conecte la calefacción radiante deberá hacerse de manera progresiva (5° C de aumento al día), a partir de una temperatura del suelo de 18° C. También es necesario asegurarse que la humedad relativa del aire en la zona de instalación no sea demasiado baja durante la época de utilización de la calefacción radiante. Para una temperatura ambiental entre 18-22°C debe garantizarse una humedad relativa mínima del 50%.

En el caso de nuestro suelo sintético SpaStyling Floor, los paneles se adhieren con el adhesivo para suelos SpaStyling, un adhesivo elástico monocomponente a base de un polímero híbrido MS. La cola se aplicará con espátula dentada en toda la superficie de la lama.

En consecuencia, RESOPAL®, no atenderá ninguna reclamación de este tipo de instalaciones si no se han cumplido las instrucciones descritas. En espacios húmedos debe realizarse adicionalmente una impermeabilización compuesta conforme a la norma DIN 18195 antes de la operación de adhesión.

## Installazione su riscaldamento radiante

**IT** Per installare il pavimento SpaStyling Floor su riscaldamento radiante (ad acqua calda) è necessario soddisfare una serie di requisiti preliminari e tener conto di altre considerazioni:

Ai sensi dell'ultima revisione della norma spagnola UNE 56810 in materia di posa di pavimenti laminati e in legno, si modificano le loro istruzioni di installazione su riscaldamento radiante, sia per i sistemi costituiti da tubazioni d'acqua sia per quelli con resistenze elettriche. Queste direttive riguardano i prodotti la cui posa viene effettuata mediante incollaggio, assi di legno o sistema flottante.

Per effettuare la posa di questi materiali su riscaldamento radiante, è necessario incollare le doghe al suolo, assicurandosi in primo luogo che questo sia piatto e asciutto.

Le ragioni che hanno suggerito la revisione di questa norma si basano sul fatto che "questa misura assicura che il sistema riceva e trasmetta meglio il calore".

Inoltre, si precisa che il collegamento del riscaldamento radiante deve avvenire in modo graduale (incremento di 5°C al giorno) a partire da una temperatura del suolo di 18°C. Allo stesso modo occorre assicurarsi che l'umidità relativa dell'aria nella zona di installazione non sia troppo bassa durante il periodo in cui si utilizza il riscaldamento radiante. Per una temperatura ambiente tra 18° e 22°C deve essere garantita una umidità relativa minima del 50%.

Nel caso del nostro pavimento sintetico SpaStyling Floor, i pannelli vengono incollati con la colla per pavimenti SpaStyling, un adesivo elastico monocomponente a base di polimeri ibridi MS. La colla deve essere applicata con una spatola dentata su tutta la superficie della doga.

Di conseguenza, RESOPAL®, non prenderà in considerazione nessun reclamo relativo a questo tipo di installazioni qualora non vengano rispettate le istruzioni descritte. 1. Negli ambienti umidi, inoltre, prima di procedere all'incollaggio, occorre realizzare un isolamento a letto sottile come da norma DIN 18195.

## Instalação sobre aquecimento radiante

**PT** Se quiser instalar o pavimento SpaStyling Floor sobre piso de aquecimento radiante (por água quente), deve cumprir uma série de requisitos prévios e ter em conta outros aspetos:

Em conformidade com a última revisão da norma UNE 56810 sobre a colocação de pisos laminados e de madeira, são modificadas as instruções respetivas para a instalação sobre aquecimento radiante, tanto para o sistema de tubagens de água, como para sistema de resistências elétricas. Estas diretrizes compreendem os produtos com sistemas de colocação por colagem, de parqué ou flutuantes. Para instalar estes materiais sobre aquecimento radiante, as placas devem ser coladas ao solo, garantindo primeiro que está plano e seco.

A revisão da norma é motivada pelo facto de "esta medida assegurar uma melhor receção e transmissão do calor pelo sistema."

Adicionalmente especifica que o aquecimento radiante deve ser ligado de forma gradual (5 °C de aumento por dia), a partir de uma temperatura do solo de 18 °C. Também é necessário garantir que a humidade relativa do ar na zona de instalação não é demasiado baixa durante a época de utilização do aquecimento radiante. Para uma temperatura ambiental entre 18-22°C deve ser garantida uma humidade relativa mínima de 50 %.

No caso do nosso solo sintético SpaStyling Floor, os painéis são colados com a cola para chão SpaStyling, uma cola elástica de 1 componente com base em um polímero híbrido MS. A cola deve ser aplicada com espátula dentada em toda a superfície da placa.

Em consequência, RESOPAL®, não aceitará qualquer reclamação deste tipo de instalação, se as instruções descritas não tiverem sido cumpridas. Em áreas molhadas, antes da colagem, deve ser feita adicionalmente uma impermeabilização líquida de acordo com a norma DIN 18195.

# RESOPAL SpaStyling®

## Verlegen

**DE** Wir raten Ihnen, die Paneele der Richtung des natürlichen oder künstlichen Lichts anzupassen, um ein schönes Gesamtbild zu erzielen.

Die äußeren Dehnungsfugen sollten zwischen 6 mm und 8 mm betragen. Bewahren Sie diesen Abstand zwischen den Wänden und den Paneelen mithilfe der Keile. Die Fugen können später mit an der Wand angebrachten Fußleisten verdeckt werden. Diese dürfen unter keinen Umständen am Boden befestigt werden.

SpaStyling Floor ist ein kompakter Fußbodenbelag aus Synthetik (High Pressure Block) mit sehr hoher Dimensionsstabilität und Widerstandsfähigkeit. Dank seiner besonderen Eigenschaften kann er auch ohne zusätzliche Dehnfugen großflächig verlegt werden.

## Installation

**EN** We recommend that the panels be laid parallel to the direction of natural or artificial light for a better aesthetic effect.

The expansion joints between the panels and the walls should be between 7 mm and 8 mm using the spacers. These joints can be concealed by skirting boards attached to the walls; they should never be fixed to the floor.

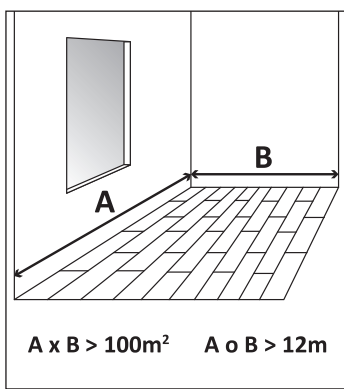
The SpaStyling Floor is a synthetic high pressure block (HPB) of exceptionally high dimensional stability and strength. Its unique features allow it to be used in continuous large-scale installations without the need for additional expansion joints to those around the edges.

## Installation

**FR** Nous conseillons de placer les planches en suivant la direction de la lumière naturelle ou artificielle, afin d'obtenir un meilleur effet esthétique d'ensemble.

Les joints de dilatation périmétraux doivent être compris entre 6 mm et 8 mm ; laissez cet espace entre les murs et les planches en utilisant les cales d'installation. Ces joints peuvent être couverts avec des plinthes fixées aux murs, jamais au sol.

Le revêtement SpaStyling Floor est un bloc compact synthétique HPB (High Pressure Block), à stabilité dimensionnelle et résistance très élevées. Ses caractéristiques uniques permettent des installations continues de grand format sans nécessiter de joints de dilatation supplémentaires aux périmètres.



**DE** Bei Oberflächen über 100m<sup>2</sup> oder Längen über 12m sollten dennoch zusätzliche Dehnfugen vorgesehen werden. Die Dehnfugen können mit einem Element aus unserem breiten Angebot an Zubehör verkleidet werden.

**EN** Additional expansion joints should only be necessary for spaces in excess of 100 m<sup>2</sup> or lengths greater than 12 linear metres. Expansion joints can be concealed with our range of accessories.

**FR** Il ne faut prévoir des joints de dilatation supplémentaires que pour des surfaces supérieures à 100 m<sup>2</sup> ou de longueurs supérieures à 12 m linéaires. Les joints de dilatation peuvent être couverts à l'aide de notre gamme d'accessoires.

**ES** Tan solo se deben prever juntas de dilatación adicionales en superficies superiores a 100m<sup>2</sup> o de longitudes superiores a 12m lineales. Las juntas de dilatación pueden cubrirse con nuestra gama de accesorios.

**IT** Sono necessari giunti di dilatazione aggiuntivi solo per le superfici superiori a 100 m<sup>2</sup> o di lunghezza superiore a 12 m lineari. I giunti di dilatazione possono essere ricoperti con la nostra gamma di accessori.

**PT** Deve providenciar juntas de dilatação adicionais em superfícies superiores a 100 m<sup>2</sup> ou com comprimentos superiores a 12 m lineares. As juntas de dilatação podem ser cobertas com a nossa gama de acessórios.

## Instalación

**ES** Recomendamos que las laminas se coloquen siguiendo la dirección de la luz natural o artificial, para lograr un mejor efecto estético del conjunto.

Las juntas de dilatación perimetrales deben estar comprendidas entre 6mm y 8mm, deje este espacio entre las paredes y las laminas utilizando las cuñas de instalación. Dichas juntas pueden cubrirse con rodapiés fijados a las paredes, nunca deben fijarse al suelo.

El pavimento SpaStyling Floor es un bloque compacto sintético HPB (High Pressure Block), de altísima estabilidad dimensional y resistencia. Sus características únicas le permiten instalaciones continuas de gran formato sin necesidad de juntas de dilatación adicionales a las perimetrales.

## Installazione

**IT** Si consiglia di posare le doghe in direzione della luce naturale o artificiale, per un migliore effetto estetico complessivo.

I giunti di dilatazione perimetrali devono essere compresi tra gli 6 e i 8 mm; lasciare questo spazio tra le pareti e le doghe utilizzando i cunei di installazione. Questi giunti possono essere ricoperti con battiscopa fissati alle pareti, ma non devono mai essere fissati al pavimento.

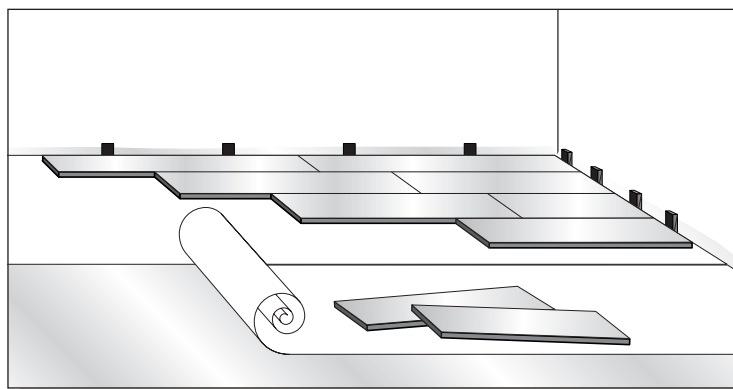
Il pavimento SpaStyling Floor è un blocco compatto sintetico HPB (High Pressure Block) di elevatissima stabilità dimensionale e resistenza. Le sue caratteristiche uniche consentono installazioni continue di grandi dimensioni, senza bisogno di giunti di dilatazione aggiuntivi oltre a quelli perimetrali.

## Instalação

**PT** Deve colocar as placas seguindo a direção da luz natural ou artificial, para obter um melhor efeito estético do conjunto.

As juntas de dilatação perimétricas devem ter de 6 mm a 8 mm. Deixe este intervalo entre as paredes e as placas utilizando as cunhas de instalação. As juntas devem ser cobertas com rodapés fixados às paredes, nunca fixados ao solo.

O pavimento SpaStyling Floor forma um bloco compacto sintético HPB (High Pressure Block) de elevadíssima estabilidade dimensional e resistência. As suas características únicas possibilitam instalações contínuas de grande dimensão sem mais juntas de dilatação além das perimétricas.



**DE** Wenn Sie sich dazu entschieden haben, eine Isolierschicht als Untergrund zu verwenden, müssen Sie als erstes das Grundmaterial gleichmäßig verteilen und es an den Wänden leicht hoch steigen lassen. Nachdem Sie den Boden verlegt haben, können Sie dann das überstehende Material entfernen und es mit Fußleisten verkleiden.

**EN** If you have chosen to install an insulating base material as the subfloor, previously lay the base layer gradually, allowing the material to slightly rise up the wall. Once the floor has been installed, you can cut any excess material and conceal with skirting.

**FR** Si vous avez décidé d'installer un matériau de base isolante comme sous-sol, placez au préalable une couche de base de manière graduelle en laissant le matériel légèrement remonter sur le mur ; une fois l'installation du sol terminée, vous pourrez découper le matériel en trop et le couvrir à l'aide de plinthes.

**ES** Si ha optado por instalar un material base aislante como subsuelo, previamente coloque la capa base de manera gradual dejando que el material suba ligeramente por la pared, una vez acabada la instalación del suelo podrá cortar el material sobrante y cubrirlo con el rodapiés.

**IT** Se si è scelto di installare un materiale di base isolante come sottofondo, come prima cosa posare gradualmente lo strato di base lasciando che il materiale fuoriesca leggermente dalla parete, e una volta terminata l'installazione del pavimento tagliare il materiale in eccesso e ricoprirlo con il battiscopa.

**PT** Se se decidir pela instalação de um material base isolante como subpavimento, coloque previamente a camada base de forma gradual, deixando que o material suba ligeiramente pela parede. Quando concluir a instalação do piso, pode cortar o material excedente e cobri-lo com rodapés.

# RESOPAL SpaStyling®

## Befestigung und Verbindung der Paneele

**DE** Anhand des Befestigungssystem, das sich durch eine besondere Nut-Feder-Verbindung ausmacht, können die Paneele auf zwei verschiedene Arten verlegt werden:

## Fastening and joining the panels

**EN** The panels can be clicked together by means of a tongue and groove fastening system in two ways:

## Fixation et union des planches

**FR** Le système de fixation via emboîtement mâle-femelle permet d'unir les planches de deux manières :

## Fijación y unión de las lamas

**ES** El sistema de fijación mediante clipaje macho-hembra permite unir las lamas de dos maneras:

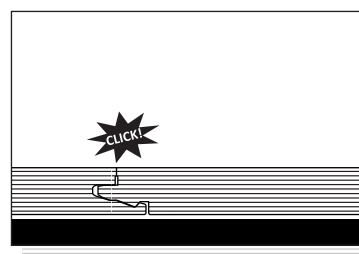
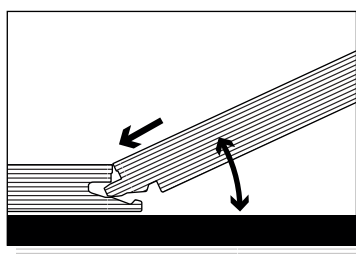
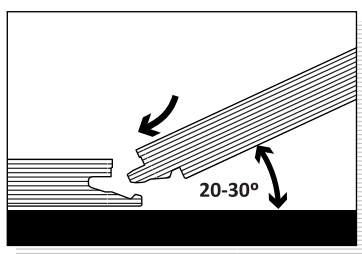
## Fissaggio e unione delle doghe

**IT** Il sistema di fissaggio mediante aggancio maschio/femmina consente di unire le doghe in due modi:

## Fixação e união das placas

**PT** O sistema de fixação mediante encaixe macho-fêmea permite unir as placas de duas maneiras:

1



**DE** Option 1: Hierbei handelt es sich um die einfachste und am häufigsten angewandte Verlegetechnik. In den meisten Fällen ist sie auch die optimale. Das Paneel wird quer am Boden in einem Winkel von 20° bis 30° zum zuvor verlegten Paneel angebracht. Dabei wird es nach oben und nach unten bewegt und gleichzeitig nach vorne gedrückt, dadurch entsteht zwischen der Nut und Feder eine feste Verbindung.

**EN** Method 1: This is the simplest and most common form of installation, suitable for most installation spaces. It involves inserting the tongue of the panel to be installed into the groove of the already installed panel at an angle of 20-30°. Move the panel up and down while exerting forward pressure. The tongue and groove will click perfectly into place, achieving a solid joint.

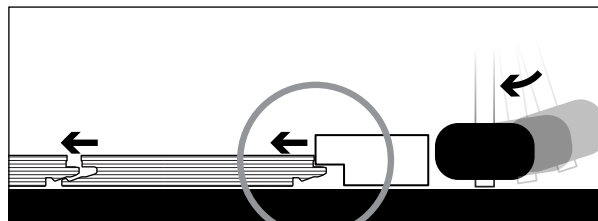
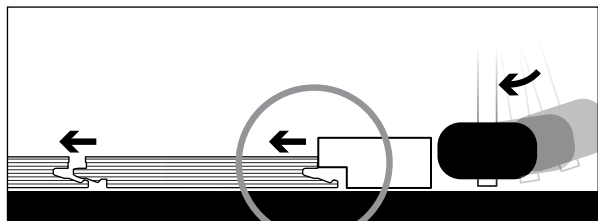
**FR** Option 1 : c'est la forme d'installation la plus simple et la plus fréquente, adaptée à la plupart des zones de l'installation. Il suffit de placer la planche à un angle de 20° à 30° par rapport à la planche déjà installée horizontalement au sol. En effectuant un mouvement de haut en bas tout en exerçant une pression en avant, afin d'emboîter parfaitement mâle et femelle pour obtenir une union solide.

**ES** Opción 1: Esta es la forma más sencilla y frecuente de instalación, adecuada en la mayoría de zonas de la instalación. Consiste en colocar la lama en un ángulo de 20° a 30° con respecto a la lama ya instalada horizontalmente en el suelo. Realizando un movimiento hacia arriba y abajo al mismo tiempo que se ejerce presión hacia delante, de manera que macho y hembra encajen perfectamente consiguiendo una sólida unión.

**IT** Opzione 1: Questa è la forma più semplice e frequente di installazione, ed è adeguata alla maggior parte delle zone di installazione. Consiste nel posare la dogha con un angolo di 20°-30° rispetto alla dogha già installata orizzontalmente nel pavimento. Effettuare un movimento dall'alto al basso esercitando contemporaneamente una pressione in avanti, in modo che il maschio e la femmina si incastrino perfettamente ottenendo un'unione solida.

**PT** Opção 1: Esta é a forma mais simples e frequente de instalação, adequada na maior parte das zonas de instalação. Consiste em colocar a placa num ângulo de 20° a 30° relativamente à placa já instalada horizontalmente no piso. Depois, realize um movimento para cima e para baixo, ao mesmo tempo que exerce pressão para a frente, de forma que macho e fêmea encaixem perfeitamente para obter uma união sólida.

2



**DE** Option 2: Mit dieser Option können die Paneele zusammengefügt werden, ohne diese anzuheben oder im entsprechenden Winkel zu bewegen. Diese Vorgehensweise wird dann empfohlen, wenn das Verlegen nach Option 1 nicht uneingeschränkt möglich ist.

Sie müssen die Paneele nach und nach fest klopfen und sie so horizontal verschieben. Dabei werden Nut und Feder fest ineinander verankert. Hierfür muss ein geeignetes Werkzeug verwendet werden, um das Material nicht zu beschädigen.

**EN** Method 2: This method enables you to assemble the panels without lifting or inserting them at an angle, and is especially suitable for areas where Method 1 is not possible.

This method involves tapping the horizontal panels together gradually to click the tongue and groove into place. You must use a tapping block to avoid damaging the material.

**FR** Option 2 : cette modalité permet d'assembler les planches sans avoir à les lever ni effectuer le mouvement d'angle, spécialement conseillée pour les zones d'installation présentant des limitations pour l'Option 1.

Avec cette méthode, vous pourrez tapoter légèrement les planches pour les déplacer horizontalement et emboîter mâle et femelle pour obtenir la fixation. Il faut utiliser un taquet approprié pour réaliser le coup sans endommager le matériel.

**ES** Opción 2: Esta modalidad permite ensamblar las lamas sin necesidad de levantarlas ni realizar el movimiento en ángulo, especialmente indicada en las zonas de la instalación donde existan limitaciones como para utilizar la Opción 1.

Con este método podrá golpear las lamas gradualmente para desplazarlas horizontalmente y conseguir que macho y hembra encajen realizando la fijación. Se debe utilizar un taco adecuado para realizar el golpeo sin dañar el material.

**IT** Opzione 2: Questa modalità consente di assemblare le doghe senza doverle sollevare o posare ad angolo, ed è particolarmente adatta per le zone di installazione dove ci sono dei limiti per l'utilizzo dell'opzione 1.

Con questo metodo è possibile battere gradualmente sulle doghe per spostarle in senso orizzontale e fare in modo che il maschio e la femmina si incastrino. Si deve utilizzare un blocco adeguato per battere sulle doghe senza danneggiare il materiale.

**PT** Opção 2: Esta modalidade permite encaixar as placas sem as levantar nem realizar o movimento em ângulo, sendo especialmente indicada para as zonas da instalação onde existam limitações para a Opção 1.

Com este método poderá percutir as placas gradualmente para deslocá-las horizontalmente e conseguir que macho e fêmea encaixem, realizando a fixação. Deve utilizar um bloco adequado para percutir sem danificar o material.

# RESOPAL SpaStyling®

**DE** Fangen Sie mit dem Verlegen in einer Zimmerecke an, planen Sie die Anordnung im Voraus.

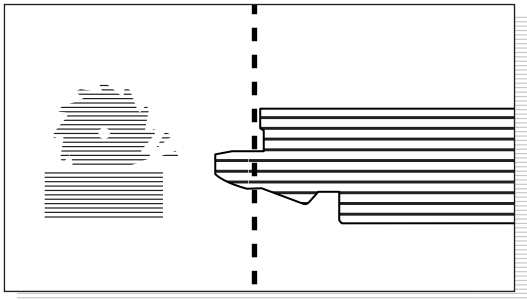
**EN** Preplan the arrangement of the panels and begin the installation at one end of the room.

**FR** Commencez l'installation par un bout de la pièce et planifiez au préalable la disposition des planches.

**ES** Empiece la instalación por un extremo de la habitación y planifique previamente la disposición de las lamas.

**IT** Iniziare l'installazione da un'estremità della stanza e pianificare preventivamente la disposizione delle doghe.

**PT** Inicie a instalação por uma extremidade da divisão e planifique previamente a disposição das placas.



**DE** Fangen Sie die erste Reihe mit einem Paneel an, dem Sie zuvor die Federn der kurzen und langen Seite abgesägt haben.

**ES** Comience por la primera fila con una lama entera a la que previamente deberá haber serrado la lengüeta "macho" de ambos lados tanto el lado largo como el corto.

**EN** Start the first row with a whole panel whose tongues have been sawn off on both the long and short sides.

**IT** Cominciare dalla prima fila con una doga intera a cui in precedenza è stata segata la linguetta "maschio" di entrambi i lati, sia quello lungo che quello corto.

**FR** Commencez par la première file avec une planche entière à laquelle vous devrez avoir scié la languette « mâle » des deux côtés, le court et le long.

**PT** Comece pela primeira fila com uma placa inteira à qual serrou previamente a lingueta macho de ambos os lados, ou seja, tanto do lado comprido como do curto.

**DE** Setzen Sie das Paneel mit den abgesägten Federn in eine der Raumecken. Verwenden Sie die Keile, um die äußeren Dehnfugen zu bewahren.

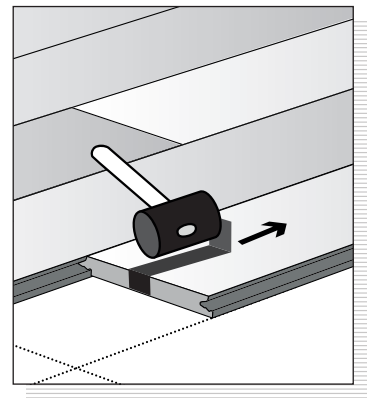
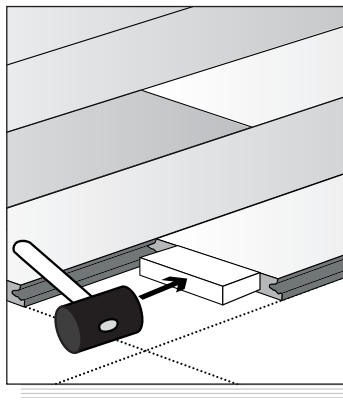
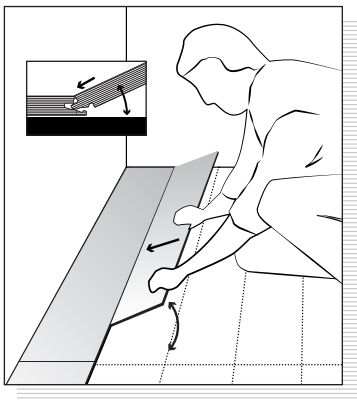
**ES** Presente la lama con los lados serrados contra las dos paredes que forman el ángulo de la esquina, utilizando las cuñas de instalación para garantizar la junta de dilatación perimetral.

**EN** Place this panel against the two walls that form the corner using the spacers to create the expansion joint around the edge.

**IT** Posizionare la doga con i lati segati contro le due pareti ad angolo, utilizzando i cunei di installazione per assicurare il giunto di dilatazione perimetrale.

**FR** Présentez la planche avec les côtés sciés contre les murs formant l'angle du coin, en utilisant les cales d'installation afin de garantir le joint de dilatation périmétral.

**PT** Coloque a placa com os lados serrados contra as duas paredes que formam o ângulo do canto, utilizando as cunhas de instalação para garantir a junta de dilatação perimétrica.



**DE** Verankern Sie nun das zweite Paneel der ersten Reihe mit der kurzen Seite nach der Methode der "Option 1". Von den Paneelen, die zur Wand zeigen werden, müssen vorab die Federn abgesägt werden.

**DE** Sobald die erste Reihe beendet ist, fangen Sie die zweite Reihe mit der Befestigung der langen Seiten an. Nachdem das zweite Paneel verlegt ist, nehmen Sie einen geeigneten Hammer um gemäß der "Option 2" die kurzen Seiten einrasten zu lassen.

**EN** Continue with the second panel of the first row, joining it on the short side using Method 1. The panels that are placed against the wall must have had their tongues sawn off.

**EN** Once the first row has been completed, continue with the second row, fixing the panels along the long side. When attaching the second panel of the second row, use the tapping block as per Method 2 to fasten the short sides.

**FR** Continuez avec la deuxième planche de la première file en l'assemblant par le côté court selon la modalité « Option 1 ». Sciez les languettes « mâles » des planches placées contre le mur.

**FR** Une fois la première file terminée, continuez avec la deuxième file en réalisant la fixation sur le côté long. Quand vous montez la deuxième planche de la deuxième file, utilisez le taquet d'impact, modalité « Option 2 », pour réaliser la fixation des côtés courts.

**ES** Continúe con la segunda lama de la primera fila ensamblándola por el lado corto con la modalidad "Opción 1". En las lamas que se coloquen contra la pared deberá serrar las lengüetas "macho".

**ES** Una vez terminada la primera fila continúe con la segunda fila realizando la fijación por el lado largo. Cuando ensamble la segunda lama de la segunda fila utilice el taco de impacto, modalidad "Opción 2", para realizar la fijación de los lados cortos.

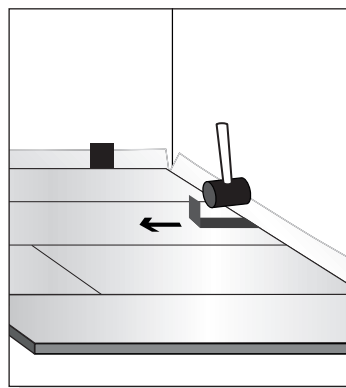
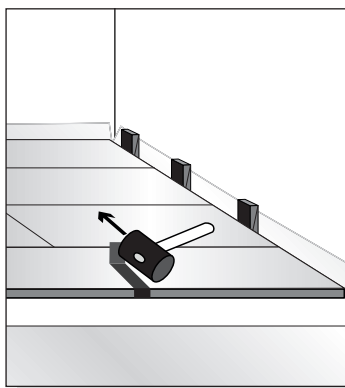
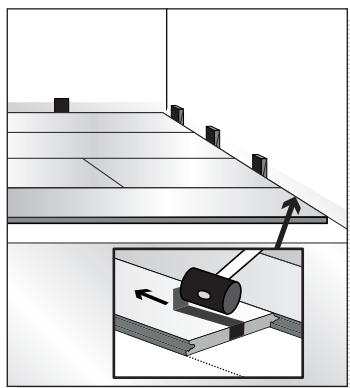
**IT** Continuare con la seconda doga della prima fila, assemblandola dal lato corto con la modalità "Opzione 1". Alle doghe che vengono posate contro la parete è necessario segare le linguette "maschio".

**IT** Una volta terminata la prima fila continuare con la seconda fila fissando le doghe dal lato lungo. Quando si assembla la seconda doga della seconda fila utilizzare il blocco di battuta, modalità "Opzione 2", per fissare i lati corti.

**PT** Prosiga com a segunda placa da primeira fila, encaixando-a pelo lado curto com a modalidade Opção 1. Nas placas colocadas contra a parede deve serrar as linguetas macho.

**PT** Depois de terminar a primeira fila, instale a segunda fila realizando a fixação pelo lado comprido. Quando montar a segunda placa da segunda fila, utilize o bloco de impacto, na modalidade Opção 2, para fixar os lados curtos.

# RESOPAL SpaStyling®



**DE** Behalten Sie diese Methode bis zur letzten Reihe bei. Beachten Sie, dass Sie hier nun auch den Abstand einer Dehnfuge zwischen Paneel und Wand lassen müssen. Für die Verbindung der letzten und vorletzten Reihe verwenden Sie einen geeigneten Hammer, um gemäß der "Option 2" vorzugehen.

**EN** Repeat this process until you get to the final row, where you should also leave an expansion joint between the panels and the wall. To fasten the last and penultimate rows, use the tapping tools for Method 2.

**FR** Continuez en suivant cette méthode jusqu'à la dernière file, à laquelle vous devrez laisser un joint de dilatation entre le mur et les planches. Pour réaliser la fixation entre la dernière et l'avant-dernière file, utilisez les outils de frappe de la modalité d'installation « Option 2 ».

**ES** Continúe siguiendo esta metodología hasta la última fila, en la que también deberá dejar una junta de dilatación entre la pared y las laminas. Para realizar la fijación entre la última y la penúltima fila utilice las herramientas de golpeo de la modalidad de instalación "Opción 2".

**IT** Proseguire seguendo questa procedura fino all'ultima fila, in cui bisognerà lasciare un giunto di dilatazione tra la parete e le doghe. Per il fissaggio tra l'ultima e la penultima fila utilizzare l'attrezzatura indicata nella modalità di installazione "Opzione 2".

**PT** Continue com este procedimento até à última fila, na qual também deve deixar uma junta de dilatação entre a parede e as placas. Para realizar a fixação entre a última e a penúltima fila, utilize as ferramentas de percussão da modalidade de instalação Opção 2.

**DE** Hindernisse

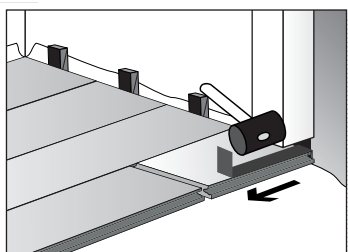
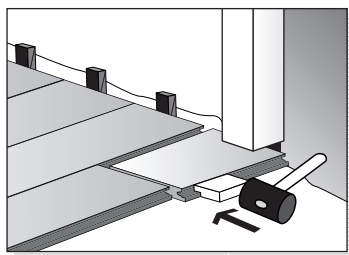
**EN** Obstacles

**FR** Obstacles

**ES** Obstáculos

**IT** Ostacoli

**PT** Obstáculos



**DE** Türrahmen: Sägen Sie die Paneele auf die richtige Größe zu und lassen Sie eine Dehnfuge von 8mm bis 10mm. Wenn die Winkelbewegung der "Option 1" nicht möglich ist, verwenden Sie die Klopfmethode der "Option 2".

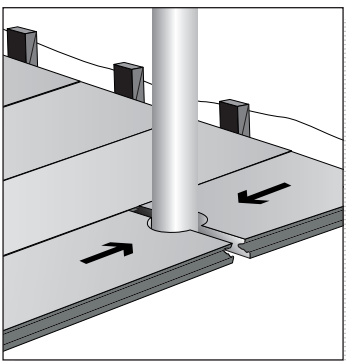
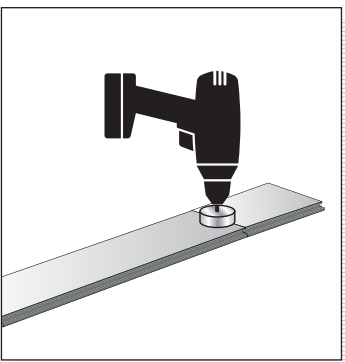
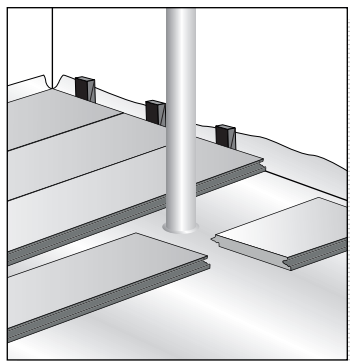
**EN** Door frames: Cut the panels to the appropriate size, ensuring that you leave an expansion joint of 8-10 mm. If the panels cannot be clicked together by angling up and down as per Method 1, use Method 2 and tap or lever into position.

**FR** Cadres de portes : Découpez les planches à la mesure appropriée en vous assurant de laisser le joint de dilatation de 8 mm à 10 mm. Si vous ne pouvez pas réaliser le mouvement en angle de l'« Option 1 », utilisez l'« Option 2 » via coup ou levier.

**ES** Marcos de puertas: Corte las laminas a la medida adecuada asegurando dejar la junta de dilatación de 8mm a 10mm. Si no puede realizar el movimiento angular de la "Opción 1" utilice la "Opción 2" mediante golpeo o palanca.

**IT** Telai di porte: Tagliare le doghe della misura adeguata assicurandosi di lasciare un giunto di dilatazione di 8-10 mm. Se non è possibile effettuare il movimento angolare dell'"Opzione 1", ricorrere all'"Opzione 2" utilizzando martello o palanchino.

**PT** Aros de portas: Corte as placas com a medida adequada com uma junta de dilatação de 8 mm a 10 mm. Se não puder realizar o movimento angular da Opção 1, utilize a Opção 2 por meio de percussão ou alavanca.



**DE** Rohrleitungen: Sollten sich in dem besagten Raum Rohrleitungen befinden, die umgangen werden müssen, achten Sie darauf, dass diese immer genau zwischen zwei Paneelen liegen. Bohren Sie ein Loch mit einem der Leitung entsprechenden Durchmesser plus zusätzlichen 20mm.

**EN** Pipes: In rows where there is a pipe, make sure that it falls exactly in line with the joint between two panels. Drill a hole with a bit measuring the same diameter as the pipe plus 20 mm for expansion.

**FR** Tuyauteries : Si l'installation doit préserver les tuyauteries, assurez-vous que le conduit soit entre le joint de deux planches. Percez un orifice à l'aide d'une broche de diamètre identique à celui de la tuyauterie, avec 20 mm de marge.

**ES** Tuberías: En el caso que en la instalación tenga que salvar tuberías, asegúrese que el conducto quede entre la junta de dos laminas. Realice un agujero con una broca de diámetro igual al de la tubería más 20mm de margen.

**IT** Tubature: Nel caso in cui ci siano delle tubature, assicurarsi che il condotto passi tra il giunto delle due doghe. Praticare un foro con una punta da trapano di diametro pari a quello del tubo, lasciando un margine di 20 mm.

**PT** Tubagens: Se na instalação tiver de contornar tubagens, certifique-se de que o tubo fica entre a junção de duas placas. Faça um orifício com uma broca de diâmetro igual ao do tubo, mais 20 mm de margem.

# RESOPAL SpaStyling®

## Abschluss und Feinstbearbeitung

**DE** Entfernen Sie alle Keile, die Sie an den Rändern verwendet haben.

Danach können Sie die Fußleisten anbringen. Achten Sie darauf, diese nie am Boden zu befestigen. Sie müssen an der Wand angebracht werden, damit sich der Boden ggf. dehnen kann. SpaStyling Floor ist nach dem Verlegen sofort einsatzfähig und begehbar.

## Completion and finishing

**EN** Remove all of the spacers placed around the edge. You can then install the skirting boards, bearing in mind that they should never be fixed to the floor, but to the wall to allow for possible expansion of the floor. You can use and walk on SpaStyling Floor immediately after installation.

## Finalisation et finition

**FR** Retirez toutes les cales de séparation que vous avez placées sur le périmètre.

Vous pouvez procéder à l'installation des plinthes en n'oubliant pas qu'elles ne doivent jamais être fixées au sol, leur maintien devant se faire contre le mur afin de permettre la possible dilatation du revêtement.

Le revêtement SpaStyling Floor permet son emploi et de marcher dessus, dès que son installation est terminée.

## Pflege und Reinigung

**DE** Im Unterschied zu anderen Laminat-Böden ist SpaStyling Floor dank seiner hohen Resistenz sehr leicht zu pflegen und zu reinigen. Sie können diesen einfach mit einem Staubsauger, Besen oder Wischmopp und herkömmlichen Reinigungsmitteln (neutral) reinigen. SpaStyling Floor ist wasserdicht und kann daher mit Wasser gründlich gereinigt werden. Sollten Flecken durch Farbe, Kugelschreiber, Fett, Öl, etc. entstehen, können diese problemlos mit Alkohol entfernt werden. SpaStyling Floor ist ein sehr widerstandsfähiger Bodenbelag, der keine besondere Pflege benötigt.

## Maintenance and cleaning

**EN** Unlike other laminate flooring, the SpaStyling Floor floor, because of its high strength, can be easily cleaned and maintained. Simply vacuum, sweep, mop or scrub the floor using normal cleaning products such as neutral detergents. As SpaStyling Floor is a waterproof product, it can be thoroughly washed with water. Any paint, ink, grease or oil stains can be removed with alcohol. SpaStyling Floor is a high-strength floor that requires no special maintenance to preserve its appearance.

## Entretien et nettoyage

**FR** À la différence des autres revêtements laminés, SpaStyling Floor avec sa haute résistance, permet un nettoyage et un entretien des plus simples. Il suffit d'aspirer, de balayer, de dépeussier ou de passer la serpillière à l'aide de produits de nettoyage normaux comme les détergents neutres. SpaStyling Floor est un produit résistant à l'eau et permet un nettoyage intense à l'eau. S'il venait à se former une tache de peinture, stylo, graisse, huile, etc., ..., éliminez-la à l'aide d'alcool. SpaStyling Floor est un revêtement de haute résistance et il ne nécessite aucun type d'entretien spécial pour conserver son aspect.

## Garantie

RESOPAL® gibt Garantie auf alle seine Produkte, solange die Anweisung in Hinsicht auf Verlegen und Reinigen befolgt wurden. Von der Garantie sind Schäden, die durch einen ungeeigneten Gebrauch, Umgang oder die Oberfläche des Untergrunds (Unebenheiten, undichte Stellen oder Reste des vorherigen Belags) verursacht wurden, ausgeschlossen. Dies gilt auch für Schäden, die durch eine aggressive Reinigungs- oder Pflegemethode, wie z.B. der Gebrauch von schädlichen Chemierprodukten, entstanden sind.

Es ist die vom Hersteller RESOPAL® angegebene isolierende Unterschicht (UNDERLAY Ref. 088001.10002 oder Ref. 088003.20015) zu verwenden. Wird festgestellt, dass diese Unterschicht nicht verwendet wurde, ist keine Garantie mehr gegeben.

## Warranty

All of RESOPAL®'s products are covered by a warranty that is valid only if the installation and maintenance instructions have been followed. The warranty does not cover damage caused by misuse or improper handling of the material or by defects in the installation space, such as unevenness, leaks or remnants of previous non-compatible flooring. Also excluded from the warranty is damage caused by aggressive cleaning or maintenance, such as the use of harmful chemicals.

It is compulsory to use the insulating barrier (UNDERLAY Ref. 088001.10002 or Ref. 088003.20015) indicated by the manufacturer, RESOPAL®. The warranty will be voided if this barrier has not been used.

## Garantie

RESOPAL® offre une garantie de ses produits pourvu que les instructions d'installation et d'entretien ont été respectées. La garantie ne couvre pas les dégâts provoqués par un emploi ou un maniement inappropriés du matériel ou par les défauts de la surface d'installation, comme un niveau inégal, des infiltrations ou des restes de revêtements antérieurs non compatibles. Sont donc exclus de la garantie les dégâts provoqués par un nettoyage agressif ou un entretien similaire à l'emploi de produits chimiques nuisibles.

Il est obligatoire d'utiliser la barrière isolante (UNDERLAY Ref. 088001.10002 ou Ref. 088003.20015) indiquée par le fabricant RESOPAL®. La garantie ne couvrira pas si on constate la non utilisation de cette barrière. Durée de la garantie :

## Finalización y acabado

**ES** Retire todas las cuñas separadoras que habrá colocado en el perímetro.

Puede proceder a la instalación de los rodapiés teniendo en cuenta que no deben fijarse nunca en el suelo, su sujeción debe realizarse contra la pared para permitir la posible dilatación del pavimento.

El pavimento SpaStyling Floor permite su uso y caminar sobre el inmediatamente después de su instalación.

## Completamento e rifinitura

**IT** Rimuovere tutti i cunei distanziatori collocati lungo il perimetro.

Si può procedere con l'installazione dei battiscopa ricordando che non devono mai essere fissati a terra, ma devono essere attaccati alla parete per consentire l'eventuale dilatazione del pavimento.

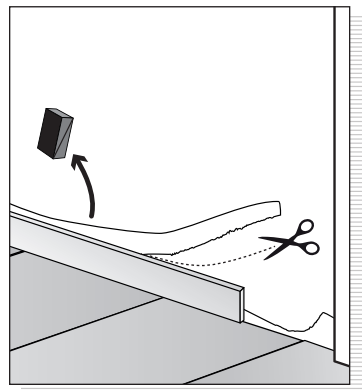
È possibile utilizzare e camminare sul pavimento SpaStyling Floor subito dopo l'installazione.

## Finalização e acabamento

**PT** Retire todas as cunhas separadoras que tiver colocado no perímetro.

Podem proceder à instalação dos rodapés, tendo em conta que nunca deve fixá-los no pavimento. A fixação deve ser realizada contra a parede para permitir a possível dilatação do pavimento.

Podem usar e caminhar sobre o pavimento SpaStyling Floor imediatamente depois da instalação.



## Mantenimiento y limpieza

**ES** A diferencia de otros pavimentos laminados, SpaStyling Floor por su alta resistencia, permite una fácil limpieza y mantenimiento. Basta con aspirar, barrer, pasar la mopa o fregar el suelo utilizando productos normales de limpieza como los detergentes neutros. SpaStyling Floor es un producto Water-Proof y permite una limpieza intensa con agua. En caso de producirse una mancha de pintura, bolígrafo, grasa, aceite, etc., ..., esta puede eliminarse con alcohol. SpaStyling Floor es un pavimento de alta resistencia y no requiere ningún tipo de mantenimiento especial para conservar su aspecto.

## Manutenzione e pulizia

**IT** A differenza di altri pavimenti in laminato, il pavimento SpaStyling Floor consente una facile pulizia e manutenzione grazie alla sua alta resistenza. Basta passare l'aspirapolvere, spazzare, passare un panno in microfibra o lavare il pavimento utilizzando normali prodotti per la pulizia, come i detergenti neutri. SpaStyling Floor è un prodotto impermeabile e consente un'accurata pulizia con acqua. Eventuali macchie di vernice, penna, olio, ecc., possono essere rimosse con dell'alcol. SpaStyling Floor è un pavimento ad alta resistenza e non richiede una particolare manutenzione per preservarne l'aspetto.

## Manutenção e limpeza

**PT** Ao contrário de outros pavimentos laminados, este permite uma fácil limpeza e manutenção devido à sua elevada resistência. Só tem de aspirar, varrer, passar a esfregona ou lavar o pavimento com produtos normais de limpeza como os detergentes neutros. SpaStyling Floor é um produto impermeável e permite uma limpeza intensa com água. As eventuais manchas de tinta, gordura, óleo, etc., podem ser eliminadas com álcool. SpaStyling Floor é um pavimento de alta resistência que não requer nenhum tipo de manutenção especial para conservar o aspeto.

## Garantia

RESOPAL® otorga una garantía a sus productos siempre y cuando se hayan respetado las instrucciones de instalación y mantenimiento.

La garantía no cubre los daños ocasionados por un uso o manejo inadecuado del material o por defectos en la superficie donde se haya instalado, como puede ser la falta de planitud, filtraciones o restos de anteriores pavimentos no compatibles. Quedan asimismo excluidos de la garantía aquellos daños ocasionados por una limpieza agresiva o un mantenimiento como puede ser la utilización de productos químicos perjudiciales.

Es obligatorio utilizar la barrera aislante (UNDERLAY Ref. 088001.10002 o Ref. 088003.20015) indicada por el fabricante RESOPAL®. La garantía no procederá si se comprueba que no se ha utilizado esta barrera.

Duración de la garantía: La garantía del SpaStyling Floor es de 5 años. Debe entenderse que un tráfico muy intenso o un uso agresivo sobre el pavimento pueden acortar los tiempos mencionados.

Condiciones de garantía: El suelo deberá instalarse de acuerdo con las instrucciones instalación adjuntas al producto.

Antes de su colocación deberá examinarse el material de posibles daños o defectos originados en el transporte o manipulación posterior a la salida de fábrica.

La garantía no cubrirá los daños ocasionados por una colocación indebida, por una limpieza o cuidado inadecuados o un mantenimiento deficiente.

## Garanzia

RESOPAL® garantisce i propri prodotti solo se si rispettano le istruzioni di installazione e manutenzione.

La garanzia non copre i danni causati da un uso o una movimentazione impropria del materiale o da difetti della superficie in cui è stato installato, ad esempio se la base non è piana o se ci sono perdite o residui di pavimentazione precedenti non compatibili. Sono altresì esclusi dalla garanzia i danni derivati da una pulizia o una manutenzione aggressiva, ad esempio se vengono usate sostanze chimiche dannose.

È fatto obbligo di utilizzare la barriera isolante (UNDERLAY Ref. 088001.10002 o Ref. 088003.20015) indicata dal produttore RESOPAL®. La garanzia non verrà applicata se si prova che non è stata utilizzata tale barriera.

Durata della garanzia: La garanzia del SpaStyling Floor è di 5 anni. In caso di traffico molto intenso o di un uso aggressivo sul pavimento il periodo indicato può essere più breve.

Condizioni di garanzia: Il pavimento deve essere installato secondo le istruzioni di installazione allegate al prodotto. Prima della posa, è necessario verificare se il materiale presenta danni o difetti originatisi durante il trasporto o la movimentazione successiva all'uscita dalla fabbrica. La garanzia non copre i danni causati da un'installazione errata, da una pulizia o una cura impropria o da una cattiva manutenzione.

## Garantia

RESOPAL® atribui uma garantia aos seus produtos, cuja validade está relacionada com o cumprimento das instruções de instalação e manutenção.

A garantia não cobre os danos ocasionados por uma utilização ou manuseamento inadequado do material ou por defeitos na superfície onde tiver sido instalado, como o desnível, as infiltrações ou os restos de anteriores pavimentos não compatíveis. Também ficam excluídos da garantia os danos causados por uma limpeza agressiva ou por uma manutenção que inclui a utilização de produtos químicos nocivos.

É obrigatório usar a barreira isolante (UNDERLAY Ref. 088001.10002 ou Ref. 088003.20015) indicada pelo fabricante RESOPAL®. A garantia não será válida se se verificar que não se usou esta barreira.

Duração da garantia: A garantia do SpaStyling Floor tem uma duração de 5 anos. Uma circulação muito intensa ou uma utilização agressiva do pavimento podem reduzir os tempos mencionados.

Condições da garantia: O pavimento deve ser colocado de acordo com as instruções de instalação anexadas ao produto.

Antes da colocação, o material deve ser inspecionado para eventuais danos ou defeitos originados no transporte ou na manipulação posterior à saída de fábrica. A garantia não cobre os danos causados por uma colocação indevida, por uma limpeza ou cuidado inadequados ou por uma manutenção deficiente.